

BLDC SPEED CONTROL UNIT

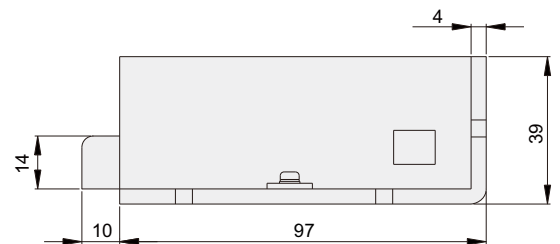
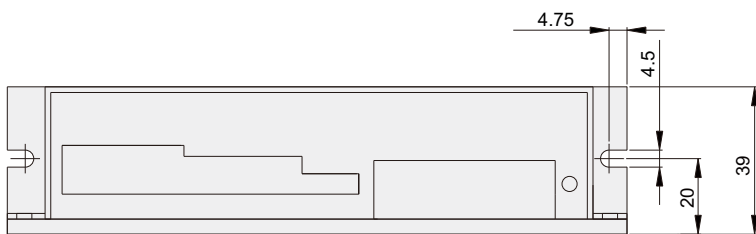
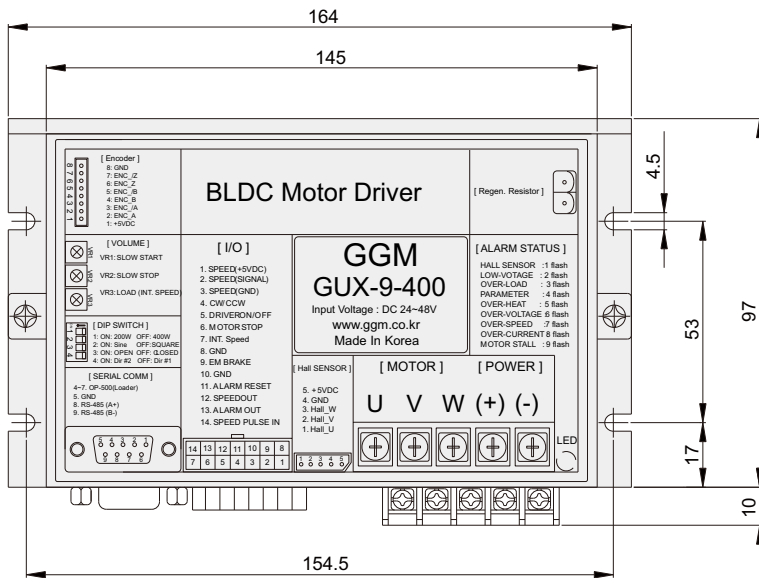
GUX

GUX-9-400

X Series Motor 적용품

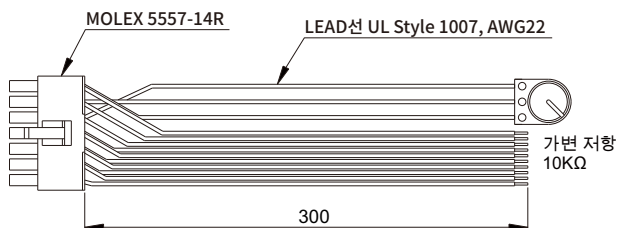
→ 제품 외형도

■ Driver 본체 외형도

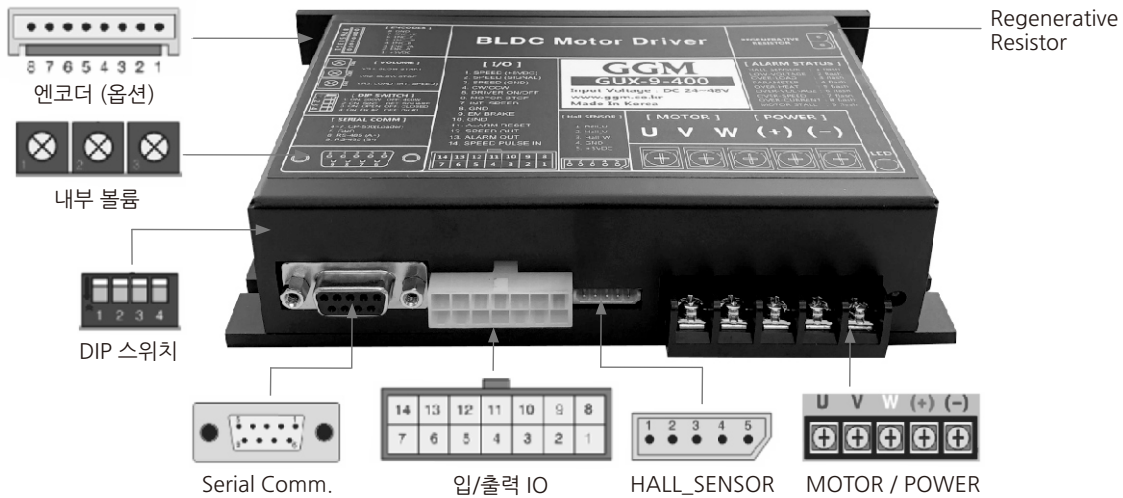


[부속품]

■ Driver 입력신호 Cable, 외부볼륨



→ 각부의 명칭과 기능



내부 볼륨 설정	
1	SLOW START
2	SLOW STOP
3	LOAD (INT. SPEED)

DIP SWITCH	
OFF ON	
1	ON:200W, OFF:400W
2	ON:정현파, OFF:구형파
3	ON:OPEN, OFF:CLOSE
4	ON:통신제어, OFF:I/O제어

시리얼 통신	
1,2,3	Not Used
4	OP-500 (+5VDC)
5	OP-500 (GND)
6	OP-500 (RX)
7	OP-500 (TX)
8	RS-485 (A+)
9	RS-485 (B-)

홀 센서	
1	Hall_U (BROWN)
2	Hall_V (WHITE)
3	Hall_W (ORANGE)
4	GND (GREEN)
5	+5VDC (YELLOW)

MOTOR 및 파워	
U	MOTOR_U (BLUE)
V	MOTOR_V (PURPLE)
W	MOTOR_W (GRAY)
+	V+ (200W-DC24V/400W-DC48V)
-	GND

1. 주요 사양

항목	내용		비고
정격 출력[W]	200W	400W	
입력 전원[V]	DC 24V (±10%)	DC 48V (±10%)	
정격 전류[A]	13 Arms	11 Arms	
최대 전류[A]	25 Arms	18 Arms	
외형 사이즈(mm)	164 X 97 X 39		
통신	RS485		
속도제어범위	100 ~ 4,000 r/min (속도 변동율 ±1% 이하)		

2. LED 사양

항목	LED 표시	비고
홀센서 알람	6초 주기 1번 점멸 (적색)	
저전압 알람	6초 주기 2번 점멸 (적색)	
과부하 알람	6초 주기 3번 점멸 (적색)	
파라미터 알람	6초 주기 4번 점멸 (적색)	
과열 알람	6초 주기 5번 점멸 (적색)	
과전압 알람	6초 주기 6번 점멸 (적색)	
과속도 알람	6초 주기 7번 점멸 (적색)	
과전류 알람	6초 주기 8번 점멸 (적색)	
STALL 알람	6초 주기 9번 점멸 (적색)	
정상	컨트롤 ON 상태 : 녹색 점등 컨트롤 OFF 상태 : 소등 모터 동작 상태 : 청색 점등	

3. DIP 스위치 및 내부 볼륨 사양

항목	핀번호	내용	비고
DIP 스위치	1	ON : 200W, OFF : 400W	
	2	ON : 정현파, OFF : 구형파	
	3	ON : OPEN (속도 피드백 제어 하지 않고 입력 전압값에 비례하여 출력) OFF : CLOSE (속도 피드백 제어를 사용하여 속도 지령 전압값에 비례하여 출력)	출고 셋팅 OFF
	4	ON : 통신제어, OFF : I/O제어	출고 셋팅 OFF
내부 볼륨	1	가속 시간 조정	
	2	감속 시간 조정	
	3	부하율 조정 / SPEED INT시 속도 조절	

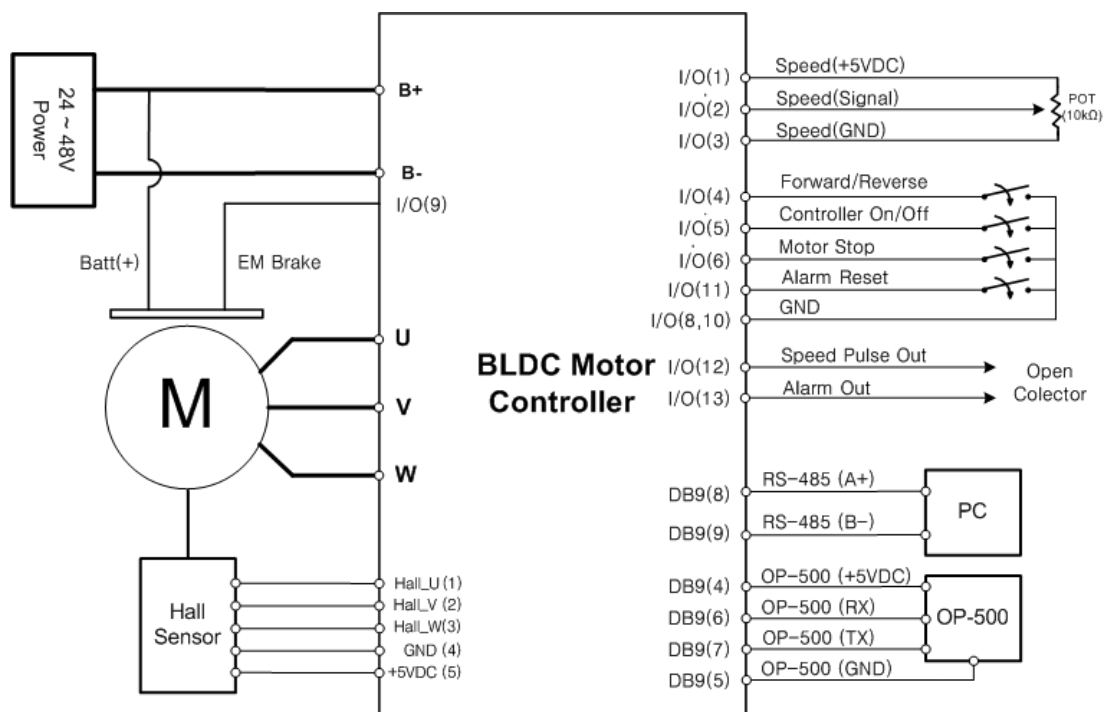
4. 모터 및 기타 커넥터 사양

커넥터 사양	핀번호	기호	내용	비고
MOTOR/POWER [BR-900MB-5]	1~3	U, V, W	모터동력선	
	4	V+	24V, 48V	
	5	GND	Ground	
HALL_SENSOR [LAB0640-5]	1~3	Hu, Hv, Hw	홀센서 신호	
	4,5	Gnd, 5V	홀센서 전원	
입출력 I/O [LAD1140-14]	1~14	-	입출력신호 상세내역 참조	
Serial Comm. [DB9 (Female)]	1~3	-	Not USED	
	4,5	전원	OP-500(+), OP-500(-)	OP 옵션
	6,7	RS-232	패킷수신, 패킷송신	
	8,9	RS-485	T/R+, T/R-	
Encoder [SMAW200-8]	1,8	+5, GND	엔코더 전원	옵션 YEONHO
	2~7		엔코더 신호	
Regenerative Resistor [TB39R-02P]				
입출력 I/O [LAD1140-14]			입,출력 제어 신호선 상세내역 첨부 사양 참조	

5. 입, 출력 I/O 사양

핀번호	신호명	COLOR	내용
1	+5V	적 색	속도 설정용 직류전원(+5V), 외부에서 이 전원을 공급받아 속도 입력을 위한 가변저항의 전원 입력으로 사용하며 그 외는 사용을 금합니다. 외부 가변저항 사용 시 10K Ω (1/4W이상) 값을 사용한다.
2	SPEED IN	주황색	속도 설정용 직류 전원입력입니다. (0~5VDC)에 비례하여 최대 속도 까지 모터속도를 가변 한다.
3	GND	흑 색	GND
4	CW/CCW	노란색	모터의 방향을 결정합니다. 입력이"Low"(GND연결)시 CW 방향 "High"(GND미연결)시 CCW 방향
5	START	흰 색	입력이 "Low"(GND연결)시 모터 제어기능 활성화 (모터의 회전준비가 된 상태) 모터 회전중에 입력이 "High"(GND미연결)시 모터 자연스럽게 멈춤.
6	STOP	파란색	모터 회전중에 입력이 "Low"(GND연결)시 모터 감속브레이크로 멈춤.
7	INT_SPEED	갈 색	입력이"Low"(GND연결)시 내부볼륨(#3)을 사용하여 속도를 설정함. 입력이"High"(GND미연결)시 외부볼륨을 사용하여 속도를 설정함.
8	GND	흑 색	GND
9	EM BRAKE	녹 색	전자 브레이크 동작 포트
10	GND	흑 색	GND
11	ALARM Reset	회 색	알람원인을 제거한 후 강제적으로 알람 리셋을 하는 기능 임. 입력이"Low"(GND연결)시 알람 리셋됨.
12	SPEED_OUT	분홍색	모터가 회전 할 때 신호 펄스를 출력한다. (모터 1회전당 15펄스의 신호를 출력 한다)
13	ALARM_OUT	보라색	알람 발생시 출력은 "Low"(0V)로 변경된다. 정상 운전 상태에서는 "High" 상태임.

6. 결선도



7. 기능

■ 입력 전압

200W 모터 : DC 24V (±10%)

400W 모터 : DC 48V (±10%)

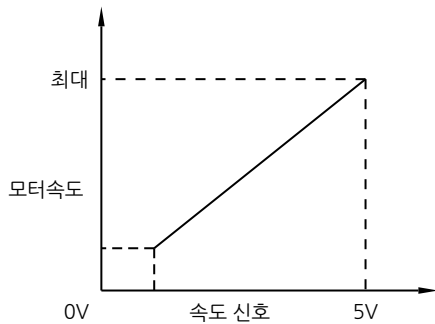
■ 속도 제어

I/O #7번 입력이 "High"(5V)인 경우 외부 볼륨(I/O#2)

입력전압(0~5VDC)에 비례하여 최대 속도까지 모터속도를 가변한다. 외부 가변저항을 사용할 경우10KΩ(1/4W이상)값을 사용 한다.

I/O #7번 입력이 "Low"(GND연결)인 경우 내부볼륨 (Vol#3)

입력전압(0~3.3VDC)에 비례하여 최대 속도까지 모터속도를 가변한다. (I/O #7번 설정변경 후 Power On Reset 이후 적용)



■ 모터 방향 제어

I/O #4번 입력이 "Low"(GND연결)인 경우 CW(모터 축방향)으로 회전한다.

I/O #4번 입력이 "High"(GND 미연결)인 경우 CCW(모터 축방향)으로 회전 한다.

■ 컨트롤러 ON/OFF 제어

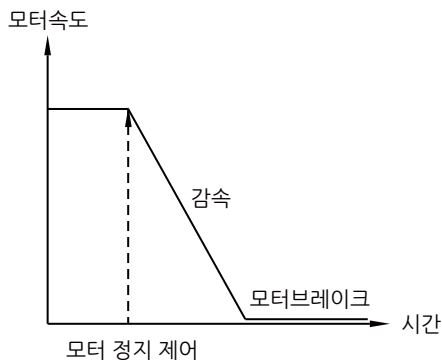
I/O #5번 입력이 "Low"(GND연결)인 경우 모터 제어기능이 활성화 된다. (LED 녹색 점등)

(모터의 회전준비가 된 상태)

외부 볼륨 입력값에 따라 모터 운전을 시작함. 모터 회전중에 입력이 "High"(GND미연결)시 모터 자연적으로 멈춤.

■ 모터 정지 제어

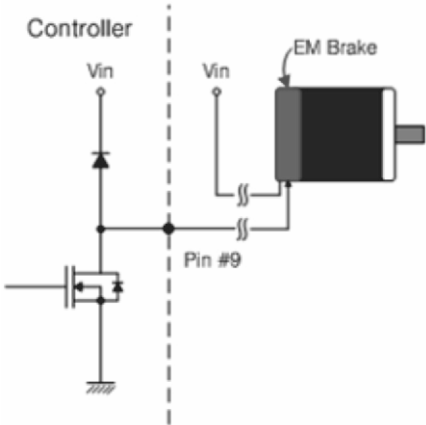
모터 회전중에 I/O #6번 입력이 "Low"(GND연결)인 경우 모터 정지됨 (감속-브레이크(유지없음))



[감속 - 브레이크]

■ 전자 브레이크 제어

- 전자브레이크 결선
(전원 1선 컨트롤 전원 파워(+) 연결, 나머지 1선 I/O#9번 연결 함)
- 컨트롤 ON 후 모터 동작시 전자 브레이크 동작 됨.
- 컨트롤 OFF 난 모터 STOP 동작시 전자 브레이크 OFF됨.



■ 출력신호

모터 속도 펄스 출력	알람 신호 출력
<p>I/O #12은 모터가 회전 할 때 신호 펄스를 출력한다. (모터 1회전당 15펄스의 신호를 출력 한다)</p>	<p>알람 발생시 I/O #13출력은 "Low"(0V)로 변경된다.</p>