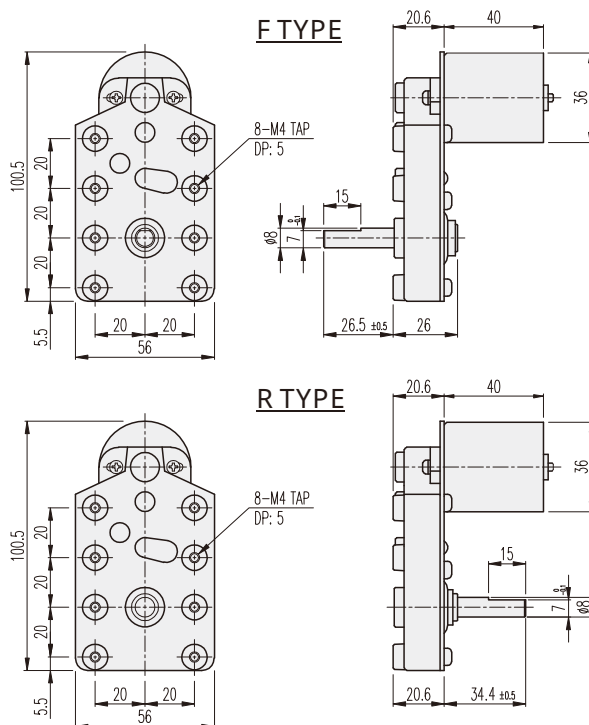
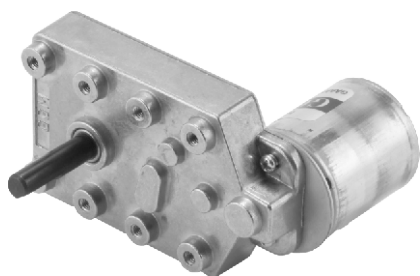


KGE-TYPE

DIMENSIONS

KGE-3640 BLDC SERIES



BLDC MOTOR PERFORMANCE DATA

MODEL	ITEM	VOLTAGE (DC)	NO LOAD		AT MAX. EFF.			WEIGHT (g)
			mA	rpm	gf-cm	A	rpm	
KB3640S1		12V	500	5300	150	1.2	4500	145
KB3640S2		24V	300	5000	250	0.8	3900	

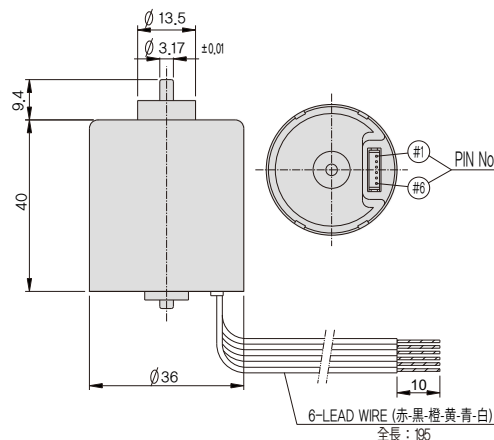
AT MAXIMUM EFFICIENCY (KGE-□□□□-KB3640S□)

GEAR	MODEL	KB3640S1		KB3640S2	
		DC 12V		DC 24V	
		rpm	kgf-cm	rpm	kgf-cm
1/0022		204	2.4	177	4
1/0034		132	3.7	114.7	6.2
1/0043		104.5	4.7	90.6	7.8
1/0050		90	5.4	78	9.1
1/0062		72.5	6.7	62.9	11.3
1/0068		66	7.4	57.3	12.4
1/0083		54	9	46.9	15.1
1/0105		42.8	11.4	37.1	19.1
1/0116		38.7	12.6	33.6	20
1/0162		27.7	15.9	24	20
1/0182		24.7	17.9	21.4	20
1/0204		22	20	19.1	20
1/0240		18.7	20	16.2	20
1/0308		14.6	20	12.6	20
1/0350		12.8	20	11.1	20
1/0452		9.9	20	8.6	20
1/0615		7.3	20	6.3	20
1/0687		6.5	20	5.6	20

SPEED調節が必要な場合の接続方法

No - 色	Pin - 接続内容	接続方法(CONTROL-PCB なし)
1 - 白	Brake	使用しない / (-)に接続時の回転
2 - 青	PWM	(-)電源接続
3 - 黄	1FG (6P/R)	使用しない
4 - 橙	CW/CCW	普段、OPEN、(-)接続時に反対の回転
5 - 黒	GND	(-)電源接続
6 - 赤	24V	(+)電源接続

※ (+)、(-) 逆接続時モーターが焼損のでご注意ください。



- ※ 色の減速比は、モーターと出力軸の回転方向は同じです。
- ※ 各機能の変換は、モーターが停止した状態で実行してください。
- ※ Speed調節用ControllerはControllerファミリーのGUN Typeです。
- ※ 標準では、F-TYPEです。