

INDUCTION MOTOR

180W

□90mm

LEAD WIRE TYPE
TERMINAL BOX TYPE

INDUCTION MOTOR

K9IS180F□



K9IS180F□-T, T5



SPECIFICATIONS

180W 連続定格、4極

Model		Voltage (V)	Frequency (Hz)	Current (A)	Start T. (N·m/kgf·cm)	Rated T. (N·m/kgf·cm)	Speed (rpm)	Condenser (μF)
K9I□180FJ(-T, -T5)	単相	100	50	3.43	0.9/9	1.35/13.5	1300	50
			60	3.7	1/10	1.1/11	1600	
K9I□180FU(-T, -T5)		110	60	2.85	0.8/8	1.1/11	1600	30
		115		3.06				
K9I□180FL(-T, -T5)		200	50	1.47	0.73/7.3	1.35/13.5	1300	12
			60	1.43	0.65/6.5	1.1/11	1600	
K9I□180FC(-T, -T5)		220	50	1.58	0.7/7	1.35/13.5	1300	8
			60	1.38	0.65/6.5	1.1/11	1600	
		230	50	1.7	0.75/7.5	1.35/13.5	1300	
			60	1.54	0.7/7	1.1/11	1600	
K9I□180FD(-T, -T5)	240	50	1.2	0.8/8	1.35/13.5	1300	8	

* □ : シャフト形状 (S : STRAIGHT, P : PINION) * 製品名の末尾にFU品番はUL規格認証製品です。UL FILE NO. E204632

RATED TORQUE OF GEARHEAD

● 50Hz

単位 = 上段 : N·m / 下段 : kgf·cm

Model	Speed(rpm)	500	416	300	250	200	166	150	120	100	83	75	60	50	41	37	30	25	20	16	15	13	10	8.3	7.5
Motor/ Gearhead	Ratio	3	3.6	5	6	7.5	9	10	12.5	15	18	20	25	30	36	40	50	60	75	90	100	120	150	180	200
K9I□180F□(-T, -T5) K9P□BU, BUF		3.28	3.94	5.47	6.56	8.20	9.84	10.94	12.30	14.76	17.71	19.68	22.14	26.57	30	30	30	30	30	30	30	30	30	30	30
		32.8	39.4	54.7	65.6	82.0	98.4	109.4	123.0	147.6	177.1	196.8	221.4	265.7	300	300	300	300	300	300	300	300	300	300	300

● 60Hz

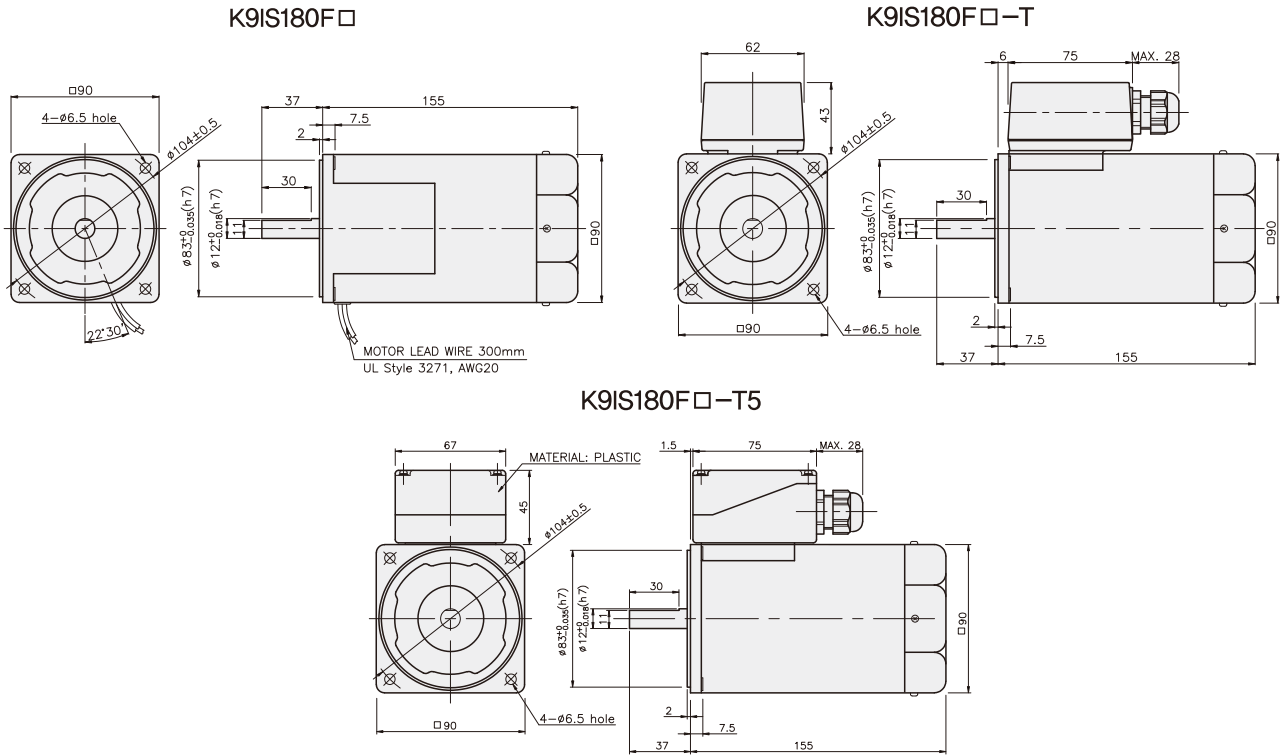
単位 = 上段 : N·m / 下段 : kgf·cm

Model	Speed(rpm)	600	500	360	300	240	200	180	144	120	100	90	72	60	50	45	36	30	24	20	18	15	12	10	9
Motor/ Gearhead	Ratio	3	3.6	5	6	7.5	9	10	12.5	15	18	20	25	30	36	40	50	60	75	90	100	120	150	180	200
K9I□180F□(-T, -T5) K9P□BU, BUF		2.67	3.21	4.46	5.35	6.68	8.02	8.91	10.02	12.03	14.43	16.04	18.04	21.65	25.98	28.87	30	30	30	30	30	30	30	30	30
		26.7	32.1	44.6	53.5	66.8	80.2	89.1	100.2	120.3	144.3	160.4	180.4	216.5	259.8	288.7	300	300	300	300	300	300	300	300	300

* GEARHEAD・DECIMAL GEARHEADは別売です。
 * GEARHEADの品名の中 □には 減速比が入ります。
 * 色がMOTORと同じ方向、その以外は反対方向です。
 * 表の減速比よりもっと減速しようとする場合には、ギアヘッドとモーターの間に減速比10のDECIMAL GEARHEADを設置することが可能です。この場合許容トルクは 30 N·m / 300 kgf·cmです。
 * 回転数はMOTORの動機回転数(50Hz:1500rpm, 60Hz:1800rpm)を基準にして減速比に割って計算しました。実際に回転数は負荷の大きさによって表示される数値より 2~20% 小さいです。

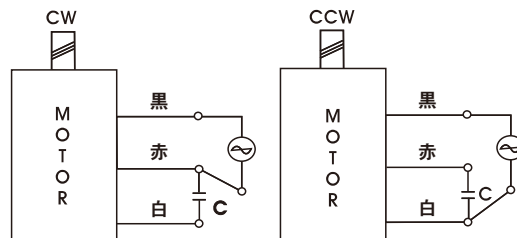
GEARHEAD

DIMENSIONS



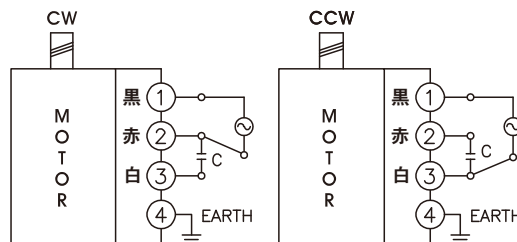
CONNECTION DIAGRAMS

K9IS180F□

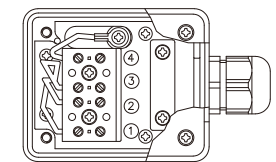


回転方向は出力軸から見た場合

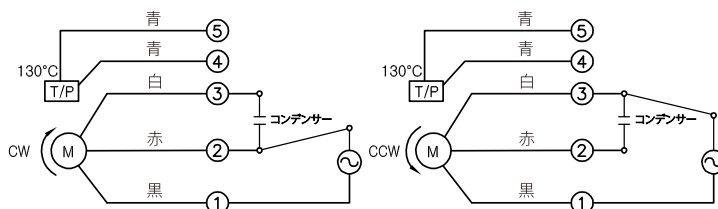
K9IS180F□-T



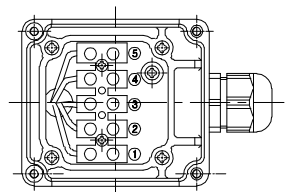
回転方向は出力軸から見た場合



K9IS180F□-T5



回転方向は出力軸から見た場合

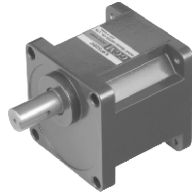


GEARHEAD

DIMENSIONS

K9P□BU

K9P□BUF

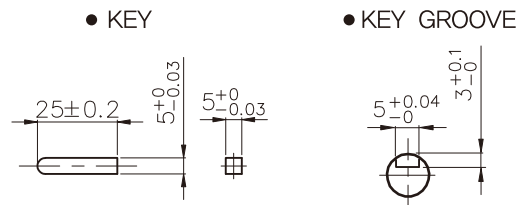
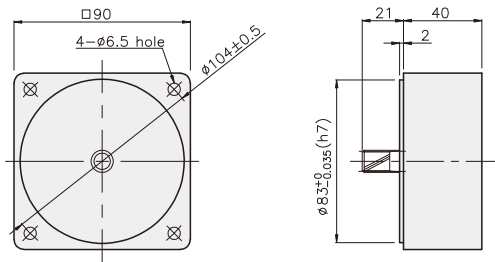


INDUCTION MOTOR

DECIMAL GEARHEAD

K9P10BX

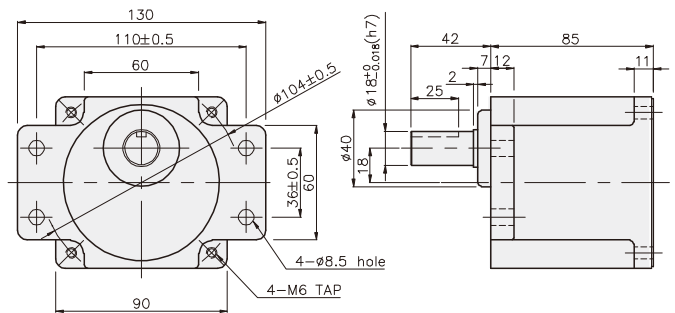
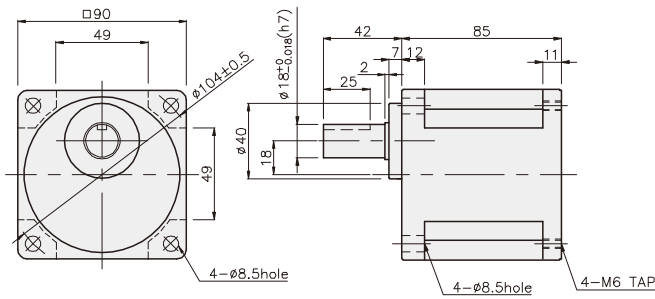
KEY SPEC



GEARHEAD

K9P□BU

K9P□BUF



GEARHEAD

DIMENSIONS

K9IP180F□ + K9P□BU



K9IP180F□ + K9P□BUF



重さ

PART	WEIGHT(kg)
MOTOR	3,72
DECIMAL GEARHEAD	0,62

寸法図表

品番	適用機種	取付BOLT
01	K9P3~200BU	M6 P1,0 X 20
02	K9P10BX	M6 P1,0 X 65

重さ

PART	WEIGHT(kg)
K9P3~10BU	1,44
K9P12,5~20BU	1,55
K9P25~60BU	1,69
K9P75~200BU	1,74

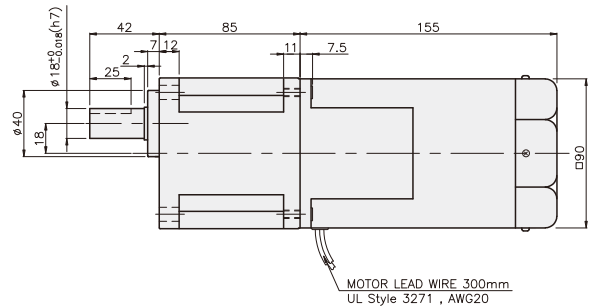
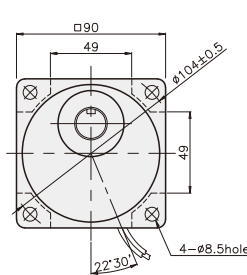
寸法図表

品番	適用機種	取付BOLT
01	K9P3~200BUF	M6 P1,0 X 20
02	K9P10BX	M6 P1,0 X 65

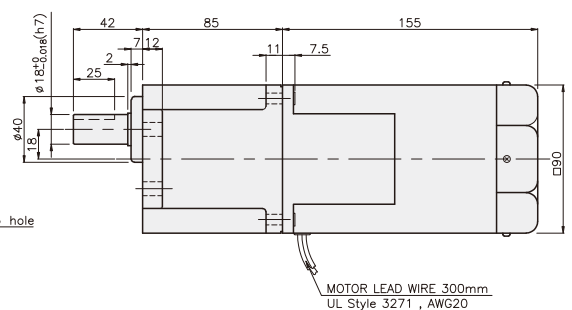
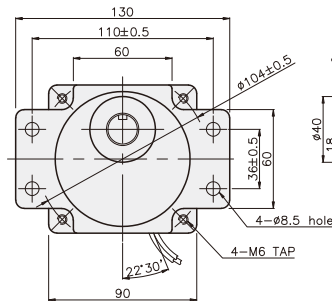
重さ

PART	WEIGHT(kg)
K9P3~10BUF	1,50
K9P12,5~20BUF	1,62
K9P25~60BUF	1,76
K9P75~200BUF	1,82

K9IP180F□ + K9P□BU



K9IP180F□ + K9P□BUF



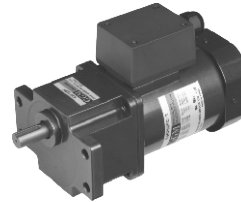
GEARHEAD

DIMENSIONS

K9IP180F□-T5 + K9P□BU



K9IP180F□-T5 + K9P□BUF



重さ

PART	WEIGHT(kg)
MOTOR	3,90
DECIMAL GEARHEAD	0,62

寸法図表

品番	適用機種	取付BOLT
01	K9P3~200BU	M6 P1,0 X 20
02	K9P10BX	M6 P1,0 X 65

重さ

PART	WEIGHT(kg)
K9P3~10BU	1,44
K9P12,5~20BU	1,55
K9P25~60BU	1,69
K9P75~200BU	1,74

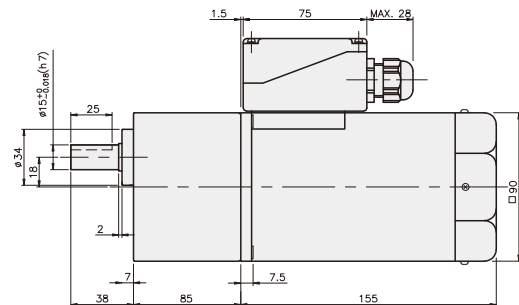
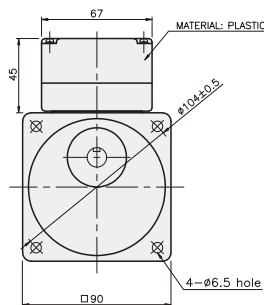
寸法図表

品番	適用機種	取付BOLT
01	K9P3~200BUF	M6 P1,0 X 20
02	K9P10BX	M6 P1,0 X 65

重さ

PART	WEIGHT(kg)
K9P3~10BUF	1,50
K9P12,5~20BUF	1,62
K9P25~60BUF	1,76
K9P75~200BUF	1,82

K9IP180F□-T5 + K9P□BU



K9IP180F□-T5 + K9P□BUF

