

## BRUSHLESS DC MOTOR UNIT - B Series

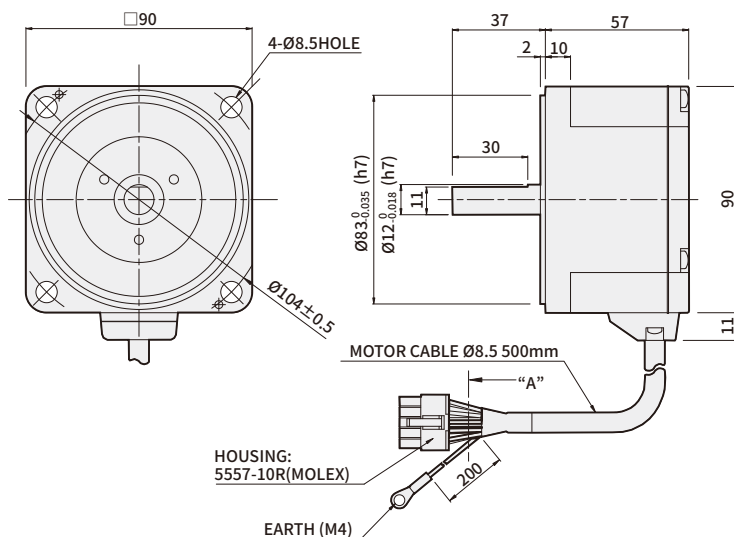
90W  
150W

□90mm

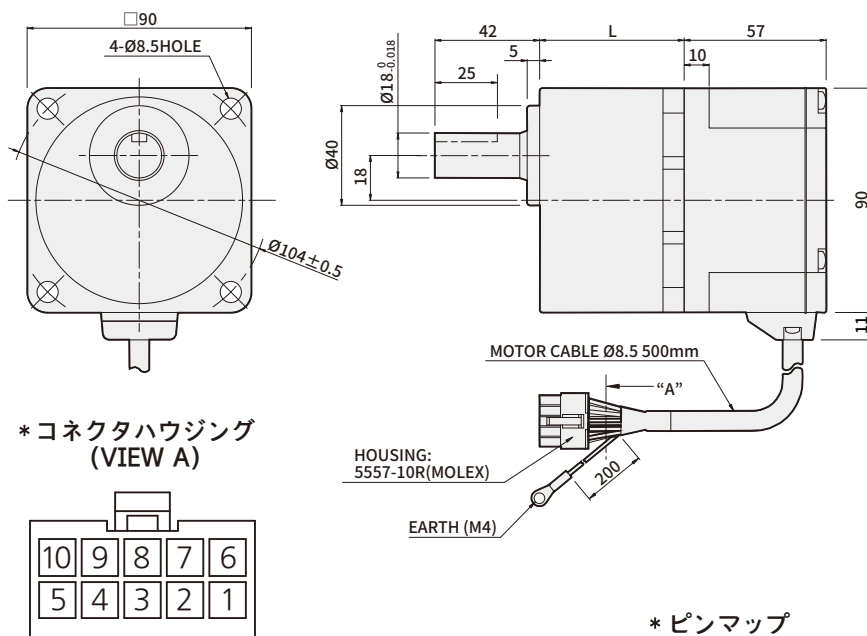
AC 電圧入力

### DIMENSIONS

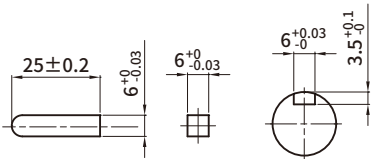
**K9BS90N■**  
**K9BS150NC**  
(重量 : 1.3Kg)



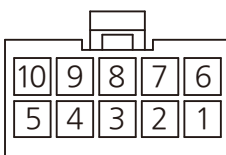
**K9BH90N■ + K9H□B**  
**K9BH150NC + K9H□B**  
(重量 : 2.6Kg)



\* KEY・KEYみぞ(付属品)



\* コネクタハウジング (VIEW A)



\* ピンマップ

| 品名                    | GEARHEAD品名 | 減速比           | L  | 取付BOLT      |
|-----------------------|------------|---------------|----|-------------|
| K9BH90N■<br>K9BH150NC | K9H□B      | 5, 10, 15, 20 | 45 | M8 P1.25×75 |
|                       |            | 30, 50, 100   | 58 | M8 P1.25×90 |
|                       |            | 200           | 64 | M8 P1.25×95 |

| PIN No. | COLOR  | SIGNAL  |
|---------|--------|---------|
| 1       | BLUE   | U       |
| 2       | -      | -       |
| 3       | GREEN  | Ground  |
| 4       | YELLOW | Vcc     |
| 5       | ORANGE | Hw      |
| 6       | PURPLE | V       |
| 7       | GRAY   | W       |
| 8       |        | (Drain) |
| 9       | BROWN  | Hu      |
| 10      | WHITE  | Hv      |

\* ディメンションズで品名の中で■では電源電圧を示す U(单相100~115V)、C(单相200~230V)が入ります。

\* 製品名の末尾に90NU, 90NC, 150NC品番はUL規格認証製品です。UL FILE NO. E504659

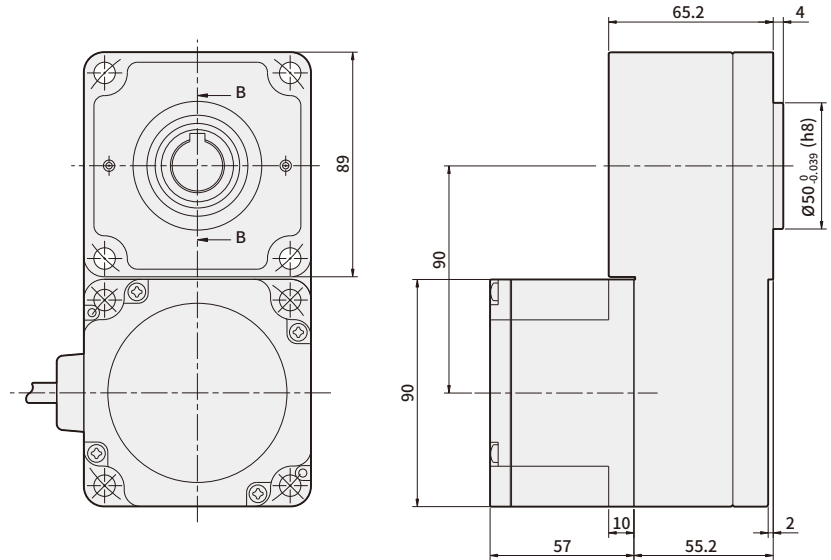
\* 品名の中で□には減速比を示す数字が入ります。

\* ギアードモーターは取付ボルトセットが内蔵されています。(平ワッシャー、スプリングワッシャー、六角NUT各4つ)

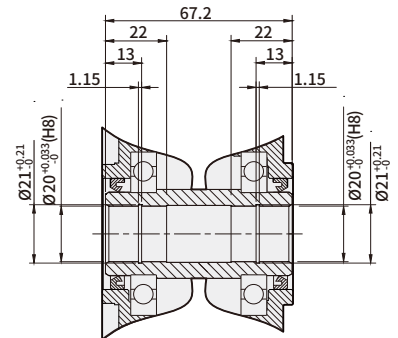
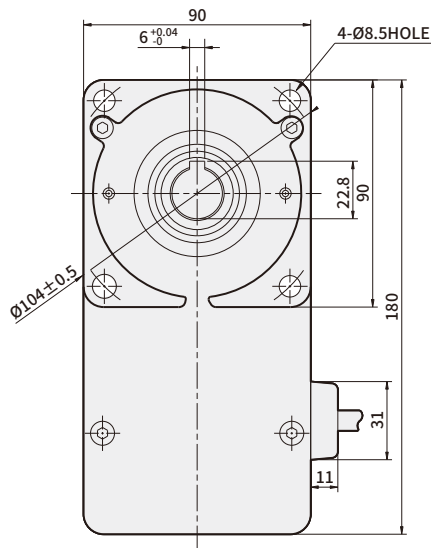
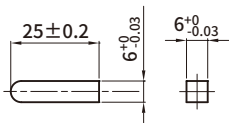
## BRUSHLESS DC MOTOR UNIT - B(F) Series

### DIMENSIONS

K9BH90N■ + K9H□BTH  
 K9BH150NC + K9H□BTH  
 K9FH150NC + K9H□BTH  
 (重量 : 3.4Kg)



\* KEY (付属品)



SECTION B-B

| 品名                                 | GEARHEAD品名 | 減速比                               | 取付BOLT      |
|------------------------------------|------------|-----------------------------------|-------------|
| K9BH90N■<br>K9BH150NC<br>K9FH150NC | K9H□BTH    | 5, 10, 15, 20<br>30, 50, 100, 200 | M8 P1.25×90 |

- \* ディメンションズで品名の中で■では電源電圧を示す U(単相100~115V)、C(単相200~230V)が入ります。
- \* 製品名の末尾に90NU, 90NC, 150NC品番はUL規格認証製品です。UL FILE NO. E504659
- \* 品名の中で□には減速比を示す数字が入ります。
- \* ギアードモーターは取付ボルトセットが内蔵されています。  
M8×90L (平ワッシャー、スプリングワッシャー、六角NUT各4つ)

## → B-シリーズ仕様

| 品名        | GEAR TYPE  | K6BH30NU    | K6BH30NC | K8BH60NU | K8BH60NC | K9BH90NU | K9BH90NC | K9BH150NC |     |
|-----------|------------|-------------|----------|----------|----------|----------|----------|-----------|-----|
|           | D-CUT TYPE | K6BS30NU    | K6BS30NC | K8BS60NU | K8BS60NC | K9BS90NU | K9BS90NC | K9BS150NC |     |
| 定格出力 (連続) | W          | 30          |          | 60       |          | 90       |          | 150       |     |
| 電源入力      | 電圧 (単相)    | V           | 100~115  | 200~230  | 100~115  | 200~230  | 100~115  | 200~230   |     |
|           | 周波数        | Hz          | 50/60    |          |          |          |          |           |     |
|           | 定格入力電流     | A           | 1.0      | 0.6      | 1.5      | 1.0      | 2.5      | 1.5       | 1.8 |
|           | 最大入力電流     | A           | 2.5      | 2.0      | 3.5      | 3.0      | 5.0      | 4         | 5   |
| 定格トルク     | N·m        | 0.1         |          | 0.2      |          | 0.3      |          | 0.49      |     |
| 起動トルク     | N·m        | 0.15        |          | 0.3      |          | 0.5      |          | 0.6       |     |
| 定格回転速度    | r/min      | 3,000       |          |          |          |          |          |           |     |
| 速度制御範囲    | r/min      | 100 ~ 3,000 |          |          |          |          |          |           |     |

## → F-シリーズ仕様

| 品名        | GEAR TYPE  | K6FH30NC | K8FH60NC                         | K9FH150NC          | K10FH200NC         | K10FH400NC         |                    |
|-----------|------------|----------|----------------------------------|--------------------|--------------------|--------------------|--------------------|
|           | D-CUT TYPE | K6FS30NC | K8FS60NC                         | K9FS150NC          | K10FS200NC         | K10FS400NC         |                    |
| 定格出力 (連続) | W          | 30       | 60                               | 150                | 200                | 400                |                    |
| 電源入力      | 電圧 (単相)    | V        | 単相200~240V/三相200~240V (許容範囲±10%) |                    |                    |                    |                    |
|           | 周波数        | Hz       | 50/60                            |                    |                    |                    |                    |
|           | 定格入力電流     | A        | 単相: 0.8<br>三相: 0.5               | 単相: 1.0<br>三相: 0.7 | 単相: 2.0<br>三相: 1.2 | 単相: 2.5<br>三相: 1.8 | 単相: 4.0<br>三相: 3.0 |
|           | 最大入力電流     | A        | 単相: 1.9<br>三相: 1.1               | 単相: 2.8<br>三相: 1.7 | 単相: 4.5<br>三相: 2.6 | 単相: 5.5<br>三相: 3.2 | 単相: 7.8<br>三相: 5.0 |
| 定格出力電流    | A          | 0.17     | 0.43                             | 0.95               | 1.60               | 2.30               |                    |
| 定格トルク     | N·m        | 0.1      | 0.2                              | 0.49               | 0.65               | 1.30               |                    |
| 起動トルク     | N·m        | 0.15     | 0.3                              | 0.60               | 1.15               | 1.80               |                    |
| 定格回転速度    | r/min      | 3000     |                                  |                    |                    |                    |                    |
| 速度制御範囲    | r/min      | 100~4000 |                                  |                    |                    |                    |                    |

## → 一般仕様

| 項目                              | MOTOR  | CONTROL UNIT                               |
|---------------------------------|--|--|
| 絶縁抵抗<br>(Insulation Resistance) | 常温・常湿において連続運転後、コイルとケース間にDC 500Vメガテスターで測定100MΩ以上であること。                  | 保護接地端子・電源入力間をDC 500Vメガテスターで測定100MΩ以上であること。 |
| 絶縁耐力<br>(Dielectric Strength)   | 常温・常湿において連続運転後、コイルとケース間に60Hz、1500Vを1分間印加しても異常がないこと。                    | 保護接地端子・電源入力間の60Hz、1500Vを1分間印加しても異常がないこと。   |
| 温度上昇                            | 常温・常湿において連続運転後、熱電対でコイルの温度上昇を測定した値が60°C以下、ケース表面の温度上昇を測定した値が50°C以下であること。 |  |
| 使用環境                            | 使用周囲温度/湿度  | 0°C~+50°C (凍結のないこと) / 85%以下 (結露しないこと)      |
|                                 | 周囲の環境  | 腐食性ガスおよび粉塵がないこと                            |
| 保存環境                            | 周囲温度/湿度  | -25~+70°C (凍結のないこと) / 85%以下 (結露しないこと)      |
| 絶縁等級                            | UL規格A種 (105°C)、EN規格E種 (120°C)  |  |
| 保護等級                            | IP65 (出力軸側取付面は除く)  | IP10                                       |
| モーター絶縁階級                        | Eタイプ (120°C)   |  |

## → GEARHEAD伝達効率

| 品名       | 減速比   | 5   | 10  | 15 | 20 | 30  | 50  | 100 | 200 |
|----------|-------|-----|-----|----|----|-----|-----|-----|-----|
|          | K6H□B |     | 90% |    |    |     | 86% |     |     |
| K8H□B    |       | 90% |     |    |    | 86% |     |     | 81% |
| K9H□B    |       | 90% |     |    |    | 86% |     |     | 81% |
| K10H□BU  |       | 90% |     |    |    | 86% |     | 81% |     |
| K6H□BTH  | 80%   | 85% |     |    |    |     |     |     |     |
| K8H□BTH  |       | 85% |     |    |    |     |     |     |     |
| K9H□BTH  |       | 85% |     |    |    |     |     |     |     |
| K10H□BTH |       | 85% |     |    |    |     |     |     |     |

## → 許容トルク

単位 = N·m

| 品名                  | 減速比           | 5             | 10     | 15      | 20      | 30      | 50      | 100  | 200    |
|---------------------|---------------|---------------|--------|---------|---------|---------|---------|------|--------|
|                     |               | 速度制御範囲[r/min] | 20~600 | 10~300  | 6.7~200 | 5~150   | 3.3~100 | 2~60 | 1~30   |
| K6BH30N■ + K6H□B    | 100~3000      | 0.45          | 0.9    | 1.4     | 1.8     | 2.6     | 4.3     | 6    | 6      |
| K8BH60N■ + K8H□B    |               | 0.9           | 1.8    | 2.7     | 3.6     | 5.2     | 8.6     | 16   | 16     |
| K9BH90N■ + K9H□B    |               | 1.35          | 2.7    | 4.1     | 5.4     | 7.7     | 12.9    | 25.8 | 30     |
| K9BH150NC + K9H□B   |               | 2.2           | 4.4    | 6.6     | 8.8     | 12.6    | 21.1    | 30   | 30     |
| K6BH30N■ + K6H□BTH  |               | 0.4           | 0.85   | 1.3     | 1.7     | 2.6     | 4.3     | 8.5  | 17     |
| K8BH60N■ + K8H□BTH  |               | 0.85          | 1.7    | 2.6     | 3.4     | 5.1     | 8.5     | 17   | 34     |
| K9BH90N■ + K9H□BTH  |               | 1.9           | 3.8    | 5.7     | 7.7     | 11.5    | 19.1    | 38.3 | 68     |
| K9BH150NC + K9H□BTH |               | 2.1           | 4.2    | 6.2     | 8.3     | 12.5    | 21      | 42   | 68     |
| 品名                  | 減速比           | 5             | 10     | 15      | 20      | 30      | 50      | 100  | 200    |
|                     | 速度制御範囲[r/min] | 20~800        | 10~400 | 6.7~266 | 5~200   | 3.3~133 | 2~80    | 1~40 | 0.5~20 |
| K6FH30NC+K6H□B      | 100~3000      | 0.45          | 0.9    | 1.4     | 1.8     | 2.6     | 4.3     | 6    | 6      |
|                     | 4000          | 0.36          | 0.72   | 1.08    | 1.4     | 2.1     | 3.4     | 5.4  | 5.4    |
| K8FH60NC+K8H□B      | 100~3000      | 0.9           | 1.8    | 2.7     | 3.6     | 5.2     | 8.6     | 16   | 16     |
|                     | 4000          | 0.68          | 1.4    | 2.0     | 2.7     | 3.9     | 6.5     | 12.9 | 14     |
| K9FH150NC+K9H□B     | 100~3000      | 2.2           | 4.4    | 6.6     | 8.8     | 12.6    | 21.1    | 30   | 30     |
|                     | 4000          | 1.4           | 2.7    | 4.1     | 5.4     | 7.7     | 12.9    | 25.8 | 27     |
| K10FH200NC+K10H□BU  | 100~3000      | 2.9           | 5.9    | 8.8     | 11.7    | 16.8    | 28      | 52.7 | 70     |
|                     | 4000          | 2             | 4.1    | 6.1     | 8.1     | 11.6    | 19.4    | 36.5 | 63     |
| K10FH400NC+K10H□BU  | 100~3000      | 5.9           | 11.7   | 17.6    | 23.4    | 33.5    | 55.9    | 70   | 70     |
|                     | 4000          | 4.3           | 8.6    | 12.8    | 17.1    | 24.5    | 40.9    | 63   | 63     |
| K6FH30NC+K6H□BTH    | 100~3000      | 0.4           | 0.85   | 1.3     | 1.7     | 2.6     | 4.3     | 8.5  | 17     |
|                     | 4000          | 0.30          | 0.64   | 0.96    | 1.3     | 1.9     | 3.2     | 6.4  | 12.8   |
| K8FH60NC+K8H□BTH    | 100~3000      | 0.85          | 1.7    | 2.6     | 3.4     | 5.1     | 8.5     | 17   | 34     |
|                     | 4000          | 0.64          | 1.3    | 1.9     | 2.6     | 3.8     | 6.4     | 12.8 | 25.5   |
| K9FH150NC+K9H□BTH   | 100~3000      | 2.1           | 4.2    | 6.2     | 8.3     | 12.5    | 21      | 42   | 68     |
|                     | 4000          | 1.3           | 2.6    | 3.8     | 5.1     | 7.7     | 12.8    | 25.5 | 51     |
| K10FH200NC+K10H□BTH | 100~3000      | 2.8           | 5.5    | 8.3     | 11.1    | 16.6    | 27.6    | 55.3 | —      |
|                     | 4000          | 1.9           | 3.8    | 5.7     | 7.7     | 11.5    | 19.1    | 38.3 | —      |
| K10FH400NC+K10H□BTH | 100~3000      | 5.5           | 11.1   | 16.6    | 22.1    | 33.2    | 55.3    | 110  | —      |
|                     | 4000          | 4.0           | 8.1    | 12.1    | 16.2    | 24.2    | 40.4    | 80.8 | —      |

※ 品名中の ■ は、電源電圧を表すU（単相100~115V）、C（単相200~230V）が入ります。

※ 回転方向は、□色がモーターと同方向を示しています。それ以外の逆です。

※ Flat Gearheadの正面からみてモーターと反対方向、Flat Gearheadの後(モーターの設置面)からみてモーターの同じ方向に回転します。

## → 許容オーバーハング荷重と許容スラスト荷重

| 品名                                       |   | 減速比           | 許容オーバーハング荷重  |      |              |     | 許容スラスト荷重   |     |
|--|---|---------------|--------------|------|--------------|-----|--|-----|
|  |   |               | 出力軸先端から 10mm |      | 出力軸先端から 20mm |     | N  | kgf |
|  |   |               | N            | kgf  | N            | kgf |  |     |
| GEARED MOTOR                             | K6BH30N■<br>(K6FH30NC)<br>+ K6H□B                 | 5             | 100          | 10   | 150          | 15  | 40   | 4   |
|  |   | 10,15,20      | 150          | 15   | 200          | 20  |  |     |
|  |   | 30,50,100,200 | 200          | 20   | 300          | 30  |  |     |
|  | K8BH60N■<br>(K8FH60NC)<br>+ K8H□B                 | 5             | 200          | 20   | 250          | 25  | 100  | 10  |
|  |   | 10,15,20      | 300          | 30   | 350          | 35  |  |     |
|  |   | 30,50,100,200 | 450          | 45   | 550          | 55  |  |     |
|  | K9BH90N■<br>K9BH150NC<br>(K9FH150NC)<br>+ K9H□B   | 5             | 300          | 30   | 400          | 40  | 150  | 15  |
|  |   | 10,15,20      | 400          | 40   | 500          | 50  |  |     |
|  |   | 30,50,100,200 | 500          | 50   | 650          | 65  |  |     |
|  | K10FH200NC<br>(K10FH400NC)<br>+ K10H□BU           | 5,10,15,20    | 550          | 55   | 800          | 80  | 200  | 20  |
|  |   | 30,50         | 1000         | 100  | 1250         | 125 | 300  | 30  |
|  |   | 100,200       | 1400         | 140  | 1700         | 170 | 400  | 40  |
|  | K6BH30N■<br>(K6FH30NC)<br>+ K6H□BTH               | 5,10          | 450          | 45   | 370          | 37  | 200  | 20  |
|  |   | 15~200        | 500          | 50   | 400          | 40  |  |     |
|  | K8BH60N■<br>(K8FH60NC)<br>+ K8H□BTH               | 5,10          | 800          | 80   | 660          | 66  | 400  | 40  |
|  |   | 15~200        | 1200         | 120  | 1000         | 100 |  |     |
|  | K9BH90N■<br>K9BH150NC<br>(K9FH150NC)<br>+ K9H□BTH | 5,10          | 900          | 90   | 770          | 77  | 500  | 50  |
|  |   | 15,20         | 1300         | 130  | 1110         | 111 |  |     |
| 30,50,100,200                            |   | 1500          | 150          | 1280 | 128          |     |  |     |
| K10FH200NC<br>(K10FH400NC)<br>+ K10H□BTH | 5,10  | 1230          | 123          | 1070 | 107          | 800 | 80   |     |
|  | 15,20   | 1680          | 168          | 1470 | 147          |     |  |     |
|  | 30,50,100   | 2040          | 204          | 1780 | 178          |     |  |     |
| MOTOR                                    | K6BS30N■,K6FS30NC                                 |               | 70           | 7    | 100          | 10  | THRUST荷重がかからないよう<br>にしてください。<br>仕方がない場合には、モータの<br>重量の50%以下にしてく<br>ださい。 |     |
|  | K8BS60N■,K8FS60NC                                 |               | 120          | 12   | 140          | 14  |  |     |
|  | K9BS90N■<br>K9BS150NC,K9FS150NC                   |               | 160          | 16   | 170          | 17  |  |     |
|  | K10FS200NC,K10FS400NC                             |               | 197          | 19.7 | 220          | 22  |  |     |

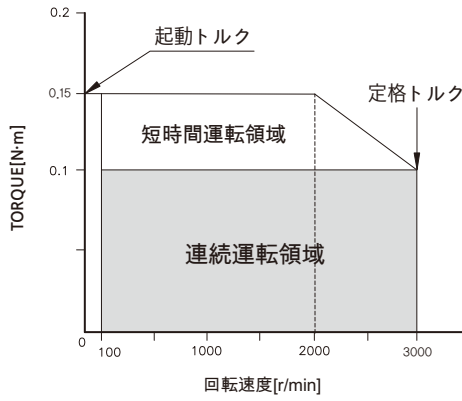
※ 品名中の ■ は、電源電圧を表すU（単相100~115V）、C（単相200~230V）が入ります。

※ 品名中の □ は、減速比を表す数字が入ります。

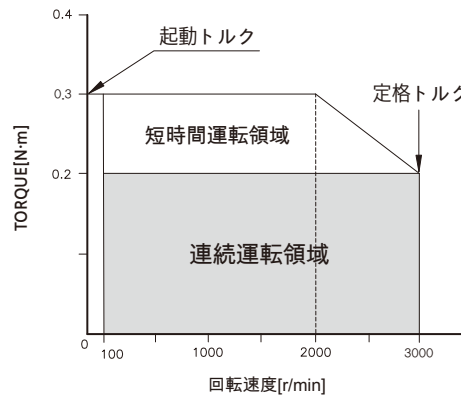
※ 許容Overhangの荷重は算式をもって算出することもできます。

## → 回転速度 - トルク特性

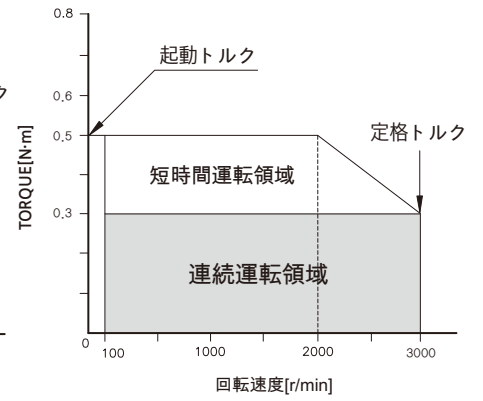
K6BS30N■ / K6BH30N■



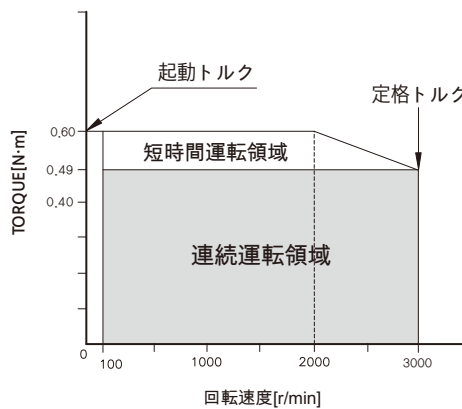
K8BS60N■ / K8BH60N■



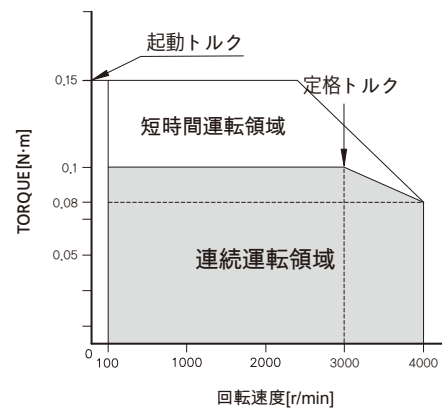
K9BS90N■ / K9BH90N■



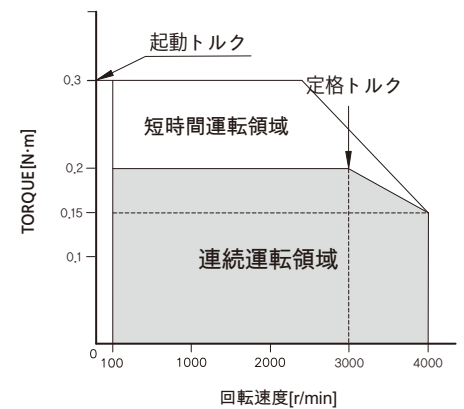
K9BS150NC / K9BH150NC



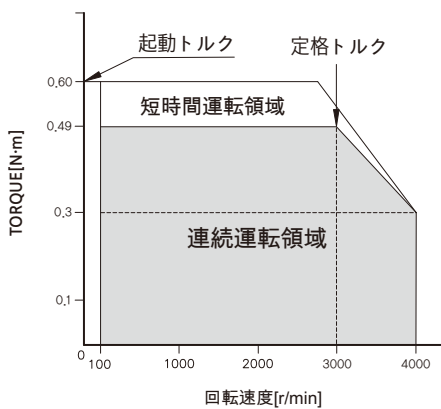
K6FS30NC / K6FH30NC



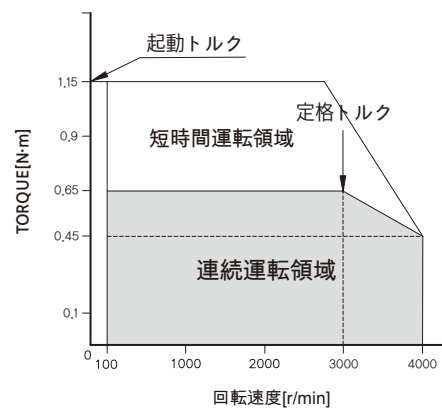
K8FS60NC / K8FH60NC



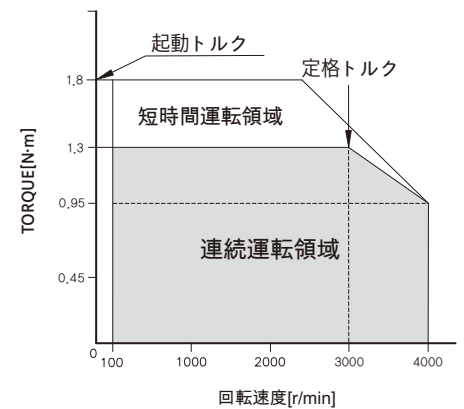
K9FS150NC / K9FH150NC



K10FS200NC / K10FH200NC



K10FS400NC / K10FH400NC



※ 品名中の ■ は、電源電圧を表すU (単相100~115V)、C (単相200~230V) が入ります。