

BRUSHLESS AC MOTOR UNIT - B Series

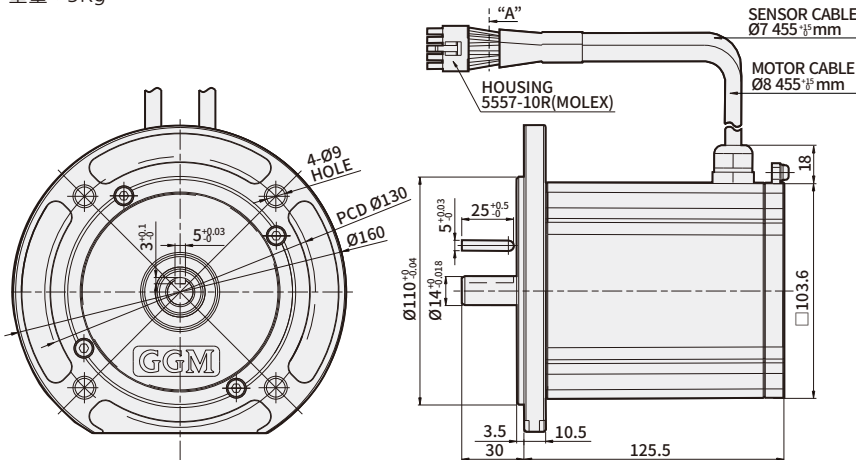
**IEC
750W**

Ø160, □104mm
AC 電圧入力

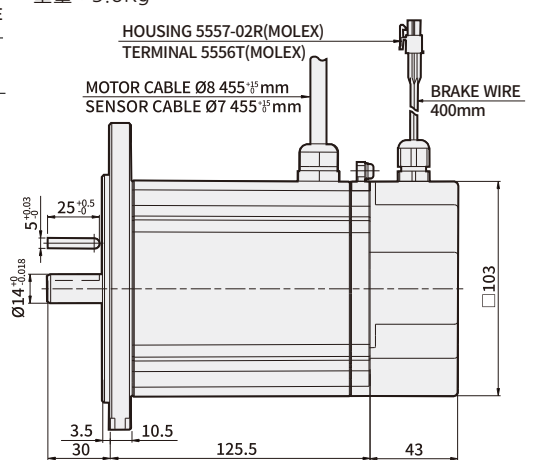


DIMENSIONS

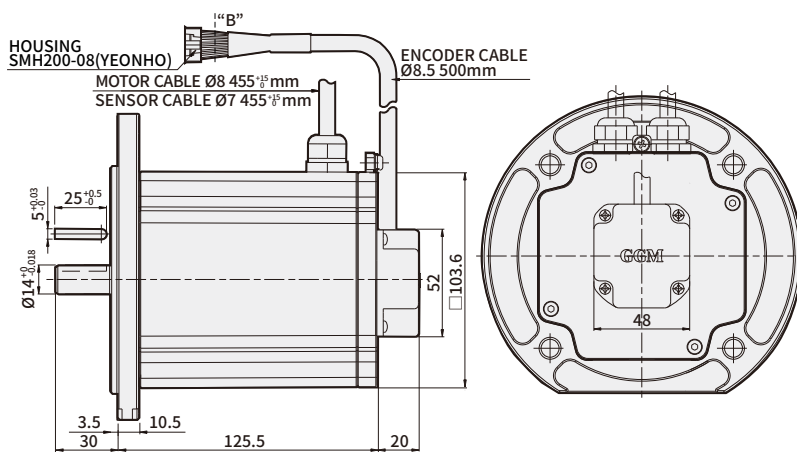
K16BK750NC
重量 : 5Kg



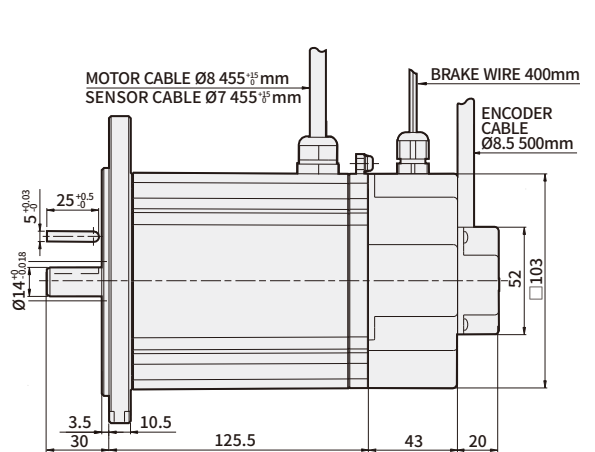
K16BK750NC-B (Brake type)
重量 : 5.6Kg



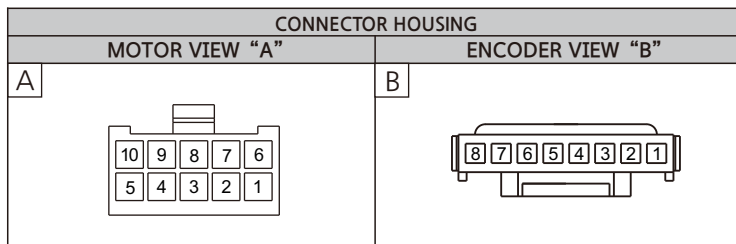
K16BK750NC-E (Encoder type)
重量 : 5.1Kg



K16BK750NC-BE (Brake Encoder type)
重量 : 5.7Kg



分解能 Resolution	1,000PPR		Timing diagram CW
出力方式 Output Type	出力様式 Output Form	電源 Power Supply +5Vdc ±10% 150mA 以下	



ENCODER PIN MAP		
PIN No.	COLOR	SIGNAL
1	BLUE	Vcc(5Vdc)
2	BROWN	A
3	WHITE	/A
4	ORANGE	B
5	YELLOW	/B
6	GREEN	Z
7	PURPLE	/Z
8	GRAY	Ground

MOTOR PIN MAP		
PIN No.	COLOR	SIGNAL
1	BLUE	U
2	-	-
3	GREEN	Ground
4	YELLOW	Vcc
5	ORANGE	Hw
6	PURPLE	V
7	GRAY	W
8	BLACK	DRAIN
9	BROWN	Hu
10	WHITE	Hv

→ B-シリーズ仕様

品名	GEAR TYPE	K6BH30NU	K6BH30NC	K6BH60NU	K6BH60NC	K6BH90NU	K6BH90NC
	D-CUT TYPE	K6BS30NU	K6BS30NC	K6BS60NU	K6BS60NC	K6BS90NU	K6BS90NC
定格出力 (連続)	W	30		60		90	
電源入力	電圧 (単相)	V	100~115	200~230	100~115	200~230	100~115 200~230
	周波数	Hz	50 / 60				
	定格入力電流	A	1.0	0.6	1.5	1.0	2.5 1.5
	最大入力電流	A	2.5	2.0	3.5	3.0	5.0 4
定格出力電流	A	0.45	0.35	0.65	0.45	1.4	0.5
定格トルク	N·m	0.1		0.2		0.3	
起動トルク	N·m	0.15		0.3		0.5	
定格回転速度	r/min	3,000					
速度制御範囲	r/min	100 ~ 3,000					

品名	GEAR TYPE	K9BH150NC	K10BH200NC	K10BH400NC	-	
	D-CUT TYPE	K9BS150NC	K10BS200NC	K10BS400NC	-	
	KEY TYPE	K9BK150NC	K10BK200NC	K10BK400NC	K10BK750NC (IEC)	
定格出力 (連続)	W	150	200	400	750	
電源入力	電圧 (単相)	V	200~230			
	周波数	Hz	50 / 60			
	定格入力電流	A	1.8	2.7	4.5	7
	最大入力電流	A	5	5.5	8	10
定格出力電流	A	1.0	1.7	2.5	5	
定格トルク	N·m	0.49	0.65	1.3	2.4	
起動トルク	N·m	0.6	1.15	1.8	3	
定格回転速度	r/min	3,000				
速度制御範囲	r/min	100 ~ 3,000				

※ 品名端に-B(BRAKE)または-E(ENCODER)、-BE(BRAKE+ENCODER)が入ることができます。
 ※ IECタイプはK10BK750NC仕様と同じです。

→ F-シリーズ仕様

品名	GEAR TYPE	K6FH30NC	K8FH60NC	K9FH150NC	K10FH200NC	K10FH400NC	
	D-CUT TYPE	K6FS30NC	K8FS60NC	K9FS150NC	K10FS200NC	K10FS400NC	
定格出力 (連続)	W	30	60	150	200	400	
電源入力	電圧 (単相)	V	単相 200~240V / 三相 200~240V (許容範囲 ±10%)				
	周波数	Hz	50 / 60				
	定格入力電流	A	单相: 0.8 三相: 0.5	单相: 1.0 三相: 0.7	单相: 2.0 三相: 1.2	单相: 2.5 三相: 1.8	单相: 4.0 三相: 3.0
	最大入力電流	A	单相: 1.9 三相: 1.1	单相: 2.8 三相: 1.7	单相: 4.5 三相: 2.6	单相: 5.5 三相: 3.2	单相: 7.8 三相: 5.0
定格出力電流	A	0.17	0.43	0.95	1.60	2.30	
定格トルク	N·m	0.1	0.2	0.49	0.65	1.30	
起動トルク	N·m	0.15	0.3	0.60	1.15	1.80	
定格回転速度	r/min	3000					
速度制御範囲	r/min	100 ~ 4000					

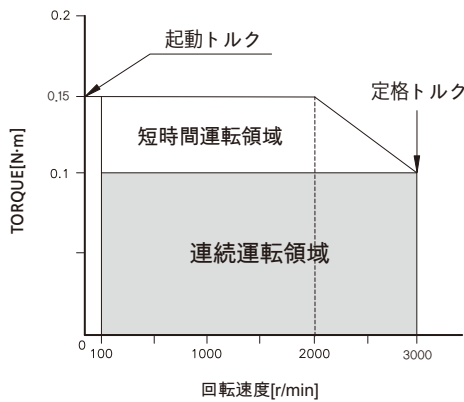
※ 品名端に-B(BRAKE)または-E(ENCODER)、-BE(BRAKE+ENCODER)が入ることができます。

→ 一般仕様

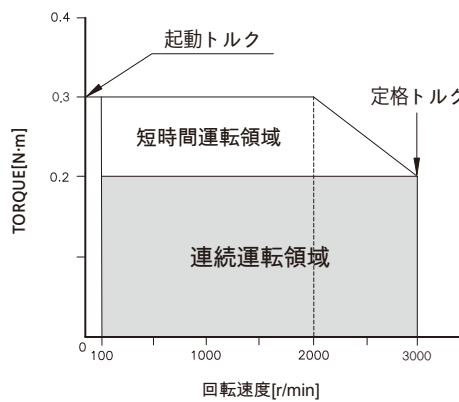
項目		MOTOR	CONTROL UNIT
絶縁抵抗 (Insulation Resistance)		常温・常湿において連続運転後、コイルとケース間にDC 500Vメガテスターで測定100MΩ以上であること。	保護接地端子・電源入力間をDC 500Vメガテスターで測定100MΩ以上であること。
絶縁耐力 (Dielectric Strength)		常温・常湿において連続運転後、コイルとケース間に60Hz、1500Vを1分間印加しても異常がないこと。	保護接地端子・電源入力間の60Hz、1500Vを1分間印加しても異常がないこと。
温度上昇		常温・常湿において連続運転後、熱電対でコイルの温度上昇を測定した値が60°C以下、ケース表面の温度上昇を測定した値が50°C以下であること。	
使用環境	使用周囲温度,湿度	0°C~+50°C (凍結のないこと) / 85%以下 (結露しないこと)	
	周囲の環境	腐食性ガスおよび粉塵がないこと	
保存環境	周囲温度/湿度	-25~+70°C (凍結のないこと) / 85%以下 (結露しないこと)	
絶縁等級		UL規格A種 (105°C)、EN規格E種 (120°C)	
保護等級		IP65 (出力軸側取付面は除く)	IP10
モーター絶縁階級		Eタイプ (120°C)	

→ B Series 回転速度 - トルク特性

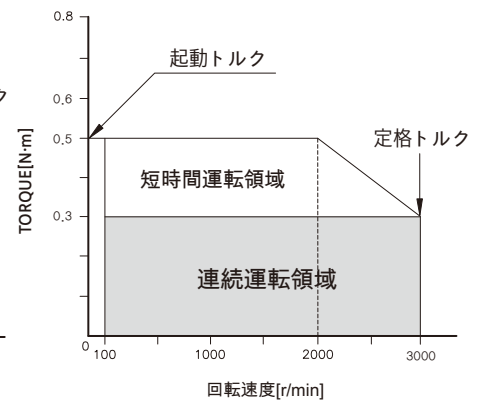
K6BS30N ■ / K6BH30N ■



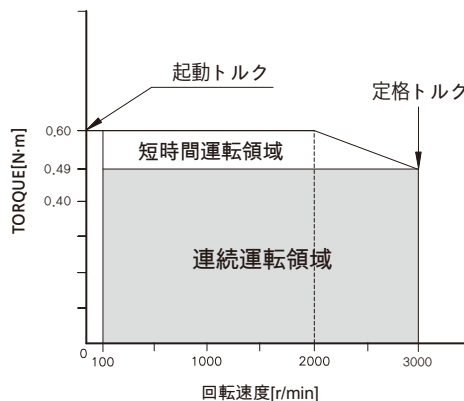
K8BS60N ■ / K8BH60N ■



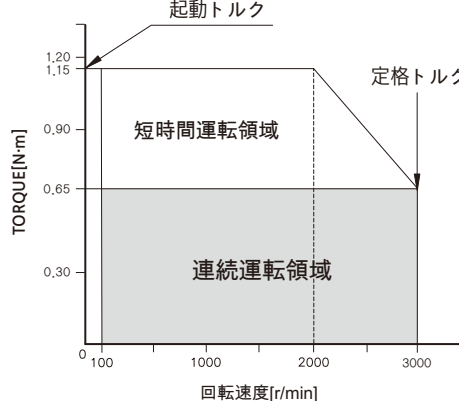
K9BS90N ■ / K9BH90N ■



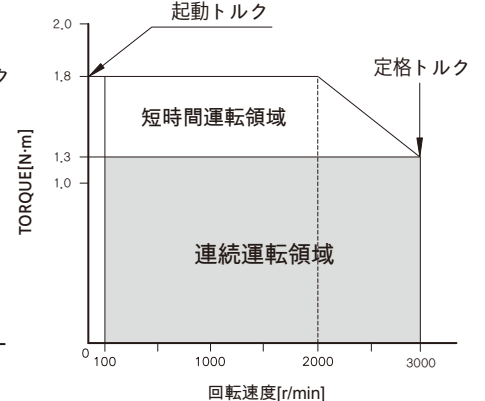
K9BS150NC / K9BH150NC



K10BS200NC / K10BH200NC



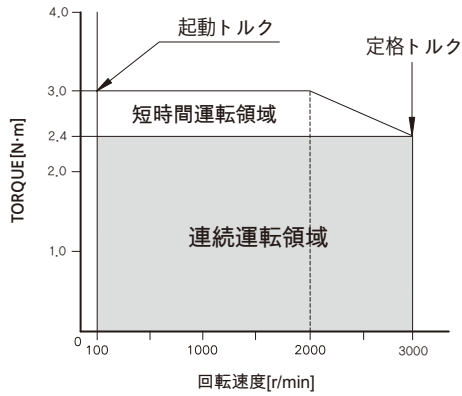
K10BS400NC / K10BH400NC



※ 品名端に-B(BRAKE)または-E(ENCODER)、-BE(BRAKE+ENCODER)が入ることがあります。
 ※ 品名中の ■ は、電源電圧を表すU (単相100~115V)、C (単相200~230V) が入ります。

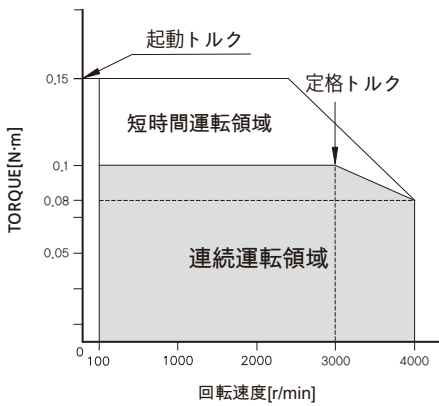
→ B Series 回転速度 - トルク特性

K10BK750NC (IEC)

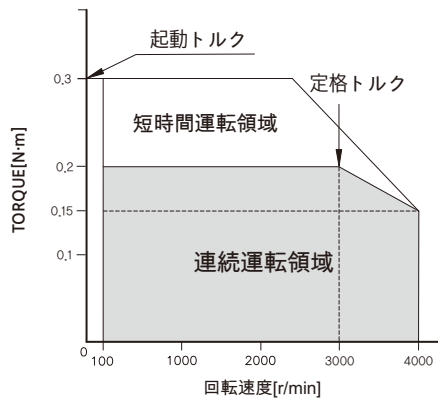


→ F Series 回転速度 - トルク特性

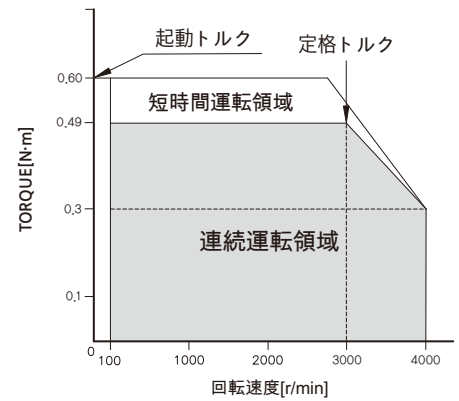
K6FS30NC / K6FH30NC



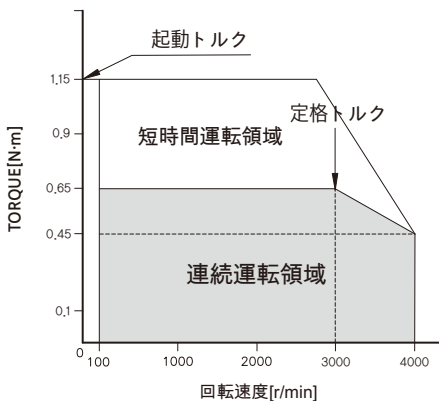
K8FS60NC / K8FH60NC



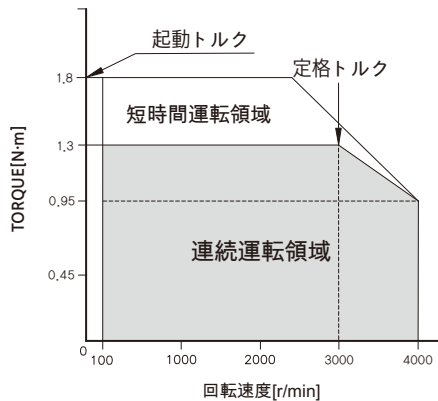
K9FS150NC / K9FH150NC



K10FS200NC / K10FH200NC



K10FS400NC / K10FH400NC



※ 品名端に-B(BRAKE)または-E(ENCODER)、-BE(BRAKE+ENCODER)が入ることができます。