

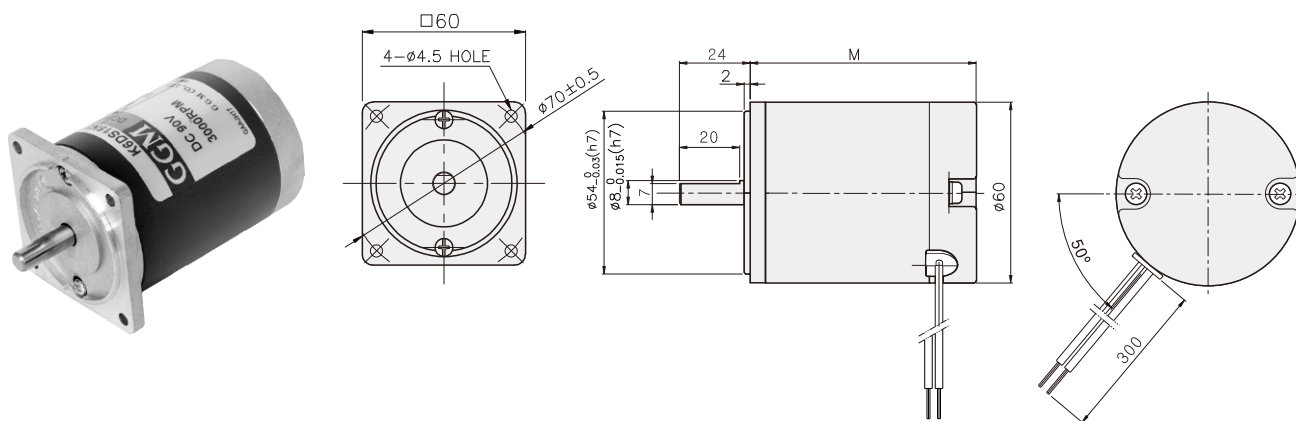
DC MOTOR

6W ~
15W

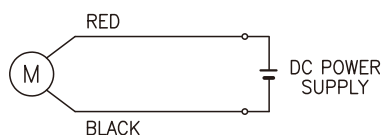
□60mm

DIMENSIONS

K6DS□N□



CONNECTION DIAGRAMS



赤色の線に電源を印加したときCW（時計回り）回転。
黒線に電源を印加したときCCW（反時計回り）回転。
※ 出力軸正面から見た回転方向です。

寸法図表

M	MOTOR
78	K6D□6N□
88	K6D□15N□

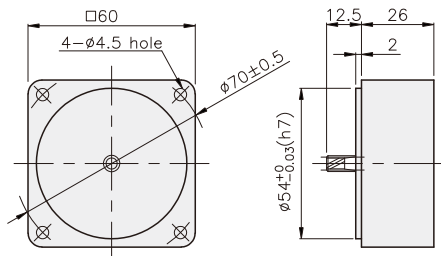
SPECIFICATIONS

Model	Output (W)	Voltage (V)	RATED			Starting Torque (kgf*cm)	Starting Current (A)
			Speed (rpm)	Torque (kgf*cm)	Current (A)		
K6D□6N1	6	12	3000	0.02/0.2	1.1	0.16/1.6	8
K6D□6N2		24			0.6	0.17/1.7	5
K6D□6N3		90			0.1	0.19/1.9	1
K6D□15N1	15	12		0.05/0.5	2.8	0.31/3.1	17
K6D□15N2		24			1.2	0.42/4.2	11
K6D□15N3		90			0.3	0.4/4	3

* □ : SHAFT 形状 (S : STRAIGHT, G : PINION)

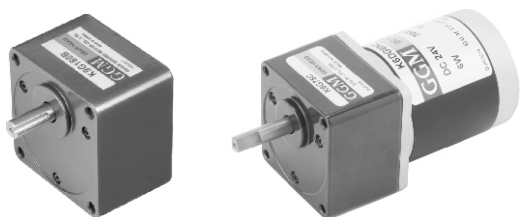
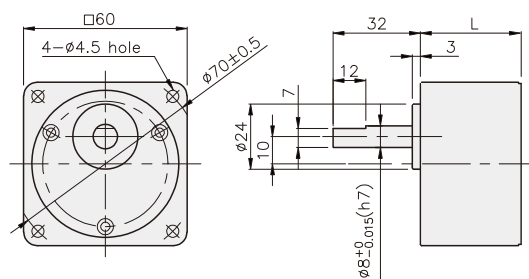
DECIMAL GEARHEAD

K6G10BX



GEARHEAD

K6G□B(C)



寸法図表と適用BOLT

品番	L	適用機種	取付 BOLT
01	30	K6G3~18B(C)	M4 P0.7 × 50
02	40	K6G20~250B(C)	M4 P0.7 × 60
03	26	K6G10BX	M4 P0.7 × 85

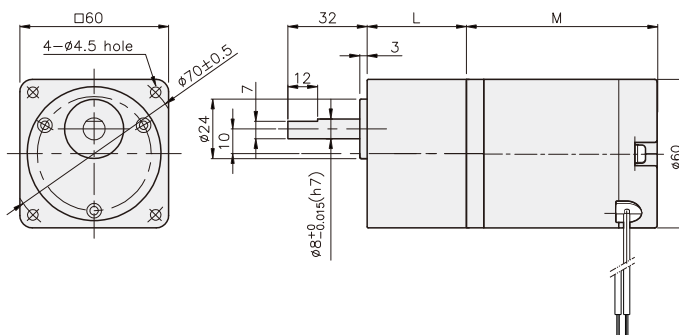
寸法図表

M	MOTOR
73	K6D□6N□
88	K6D□15N□

重量

PART	WEIGHT(kg)	
MOTOR	0.62(6W)	
	0.73(15W)	
K6G10BX	0.22	
GEAR HEAD	K6G3~18B(C)	0.26
	K6G20~40B(C)	0.33
	K6G50~250B(C)	0.36

K6DG□N□ + K6G□B(C)



RATED TORQUE OF GEARHEAD

● K6G□B(C)

単位 = 上段: N·m / 下段: kgf·cm

Model Motor/ Gear head	Speed (rpm)	1000	833	600	500	400	333	300	240	200	167	150	120	100	83	75	60	50	40	33	30	25	20	17	15	12
		Ratio	3	3,6	5	6	7,5	9	10	12,5	15	18	20	25	30	36	40	50	60	75	90	100	120	150	180	200
K6DG6N□	0,05	0,06	0,08	0,09	0,12	0,14	0,16	0,20	0,24	0,28	0,28	0,36	0,43	0,51	0,57	0,64	0,77	0,96	1,15	1,28	1,54	1,92	2,30	2,56	3	
	0,5	0,6	0,8	0,9	1,2	1,4	1,6	2,0	2,4	2,8	2,8	3,6	4,3	5,1	5,7	6,4	7,7	9,6	11,5	12,8	15,4	19,2	23,0	25,6	30	
K6DG15N□	0,12	0,14	0,20	0,24	0,30	0,36	0,39	0,49	0,59	0,71	0,71	0,89	1,07	1,28	1,42	1,60	1,92	2,40	2,88	3	3	3	3	3	3	
	1,2	1,4	2,0	2,4	3,0	3,6	3,9	4,9	5,9	7,1	7,1	8,9	10,7	12,8	14,2	16,0	19,2	24,0	28,8	30	30	30	30	30	30	

* GEARHEAD DECIMAL GEARHEADは別売りです。

* GEARHEADの品名中の□には、減速比が入ります。

* 色がMOTORのような方向、それ以外反対方向です。

* 表減速機よりも減速したい場合は、GEARHEADとMOTORの間に減速比10のDECIMAL GEARHEADをインストールすることができます。

この場合の許容TORQUEは3 N.m/30 kgf.cmです。