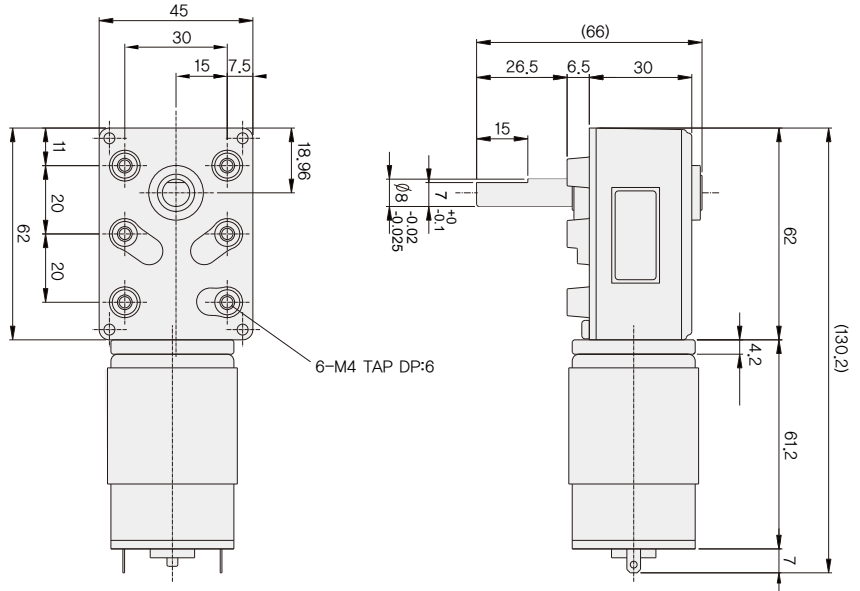


### DIMENSIONS

#### KWB-3657 SERIES



#### MOTOR PERFORMANCE DATA

| MODEL    | ITEM | VOLTAGE (DC) | NO LOAD |      | AT MAX. EFF. |     |      | STALL |        | WEIGHT (g) |
|----------|------|--------------|---------|------|--------------|-----|------|-------|--------|------------|
|          |      |              | mA      | rpm  | gf-cm        | A   | rpm  | A     | kgf-cm |            |
| KD3657U1 |      | 12V          | 300     | 6000 | 200          | 1.5 | 5000 | 10    | 1.6    | 218        |
| KD3657U2 |      | 24V          | 150     | 6000 | 200          | 0.9 | 5000 | 5     | 1.6    |            |

#### AT MAXIMUM EFFICIENCY

| GEAR   | MODEL | KD3657U1 |        | KD3657U2 |        |
|--------|-------|----------|--------|----------|--------|
|        |       | DC 12V   |        | DC 24V   |        |
|        |       | rpm      | kgf-cm | rpm      | kgf-cm |
| 1/0070 |       | 71.4     | 2.7    | 71.4     | 2.7    |
| 1/0100 |       | 50       | 3.9    | 50       | 3.9    |
| 1/0130 |       | 38.4     | 5.1    | 38.4     | 5.1    |
| 1/0160 |       | 31.2     | 6.2    | 31.2     | 6.2    |
| 1/0200 |       | 25       | 7.8    | 25       | 7.8    |
| 1/0260 |       | 19.2     | 10.1   | 19.2     | 10.1   |
| 1/0330 |       | 15       | 12.8   | 15       | 12.8   |
| 1/0400 |       | 12.5     | 15.6   | 12.5     | 15.6   |
| 1/0450 |       | 11       | 17.5   | 11       | 17.5   |
| 1/0500 |       | 10       | 19.4   | 10       | 19.4   |
| 1/0600 |       | 8.3      | 20     | 8.3      | 20     |
| 1/0750 |       | 6.6      | 20     | 6.6      | 20     |
| 1/0925 |       | 5.4      | 20     | 5.4      | 20     |
| 1/1000 |       | 5        | 20     | 5        | 20     |
| 1/1800 |       | 2.8      | 20     | 2.8      | 20     |

\* 색상의 감속비는 MOTOR와 출력축의 회전방향이 같습니다.  
 \* 표준은 F-TYPE입니다.  
 \* Ft입 가능 합니다.