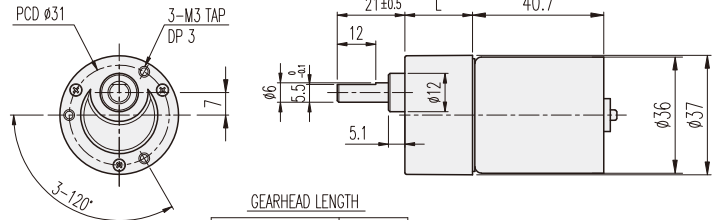


KGC-TYPE

DIMENSIONS

KGC-3640 BLDC SERIES



GEARHEAD LENGTH

RATIO	L
1/002 ~ 1/030	21
1/040 ~ 1/180	29
1/200 ~ 1/2430	33.7

BLDC MOTOR PERFORMANCE DATA

MODEL	ITEM	VOLTAGE (DC)	NO LOAD		AT MAX. EFF.		WEIGHT (g)	
			mA	rpm	gf-cm	A		rpm
KB3640S1		12V	500	5300	150	1.2	4500	150
KB3640S2		24V	300	5000	250	0.8	3900	

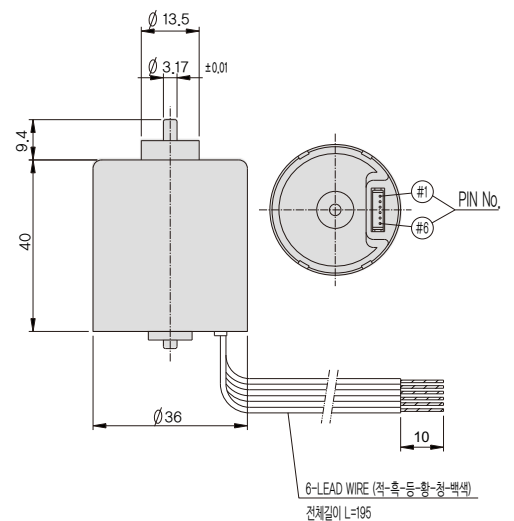
AT MAXIMUM EFFICIENCY (KGC-□□□□-KB3640S□)

GEAR	MODEL	KB3640S1		KB3640S2	
		DC 12V		DC 24V	
		rpm	kgf-cm	rpm	kgf-cm
1/002		2250	0.24	1950	0.4
1/003		1500	0.36	1300	0.6
1/005		900	0.6	780	1
1/010		450	1.2	390	2
1/015		300	1.6	260	2.7
1/020		225	2.2	195	3.6
1/025		180	2.7	156	4.5
1/030		150	3.3	130	5.4
1/040		112.5	3.9	97.5	6
1/050		90	4.9	78	6
1/060		75	5.9	65	6
1/070		64	6	55.7	6
1/083		54	6	47	6
1/090		50	6	43.3	6
1/100		45	6	39	6
1/120		37.5	6	32.5	6
1/150		30	6	26	6
1/180		25	6	21.6	6
1/200		22.5	6	19.5	6
1/210		21.4	6	18.5	6
1/240		18.7	6	16.2	6
1/300		15	6	13	6
1/360		12.5	6	10.8	6
1/400		11.2	6	9.7	6
1/500		9	6	7.8	6
1/600		7.5	6	6.5	6
1/750		6	6	5.2	6
1/900		5	6	4.3	6
1/1080		4.1	6	3.6	6
1/1350		3.3	6	2.8	6
1/1620		2.7	6	2.4	6
1/2430		1.8	6	1.6	6

SPEED 조절이 필요없을때의 연결방법

No.-색상	PIN-연결내용	간편접속방법(CONTROL-PCB 없음)
1 - 백	BRAKE	사용 안함, (-)접속시 BRAKE
2 - 청	PWM	(-)전원연결
3 - 황	1FG(6P/R)	사용 안함
4 - 등	CW/CCW	평소 OPEN, (-) 접속시 반대회전
5 - 흑	GND	(-) 전원연결
6 - 적	24V	(+) 전원연결

* +, - 반대로 연결시 모터 소손 되오니 주의 바랍니다.



* [] 색상의 감속비는 MOTOR와 출력축의 회전방향이 같습니다.
 * 각 기능의 변환은 모터 정지된 상태에서 실행하여 주시기 바랍니다.
 * Speed 조절용 CONTROLLER는 CONTROLLER 제품군의 GUN Type 입니다.