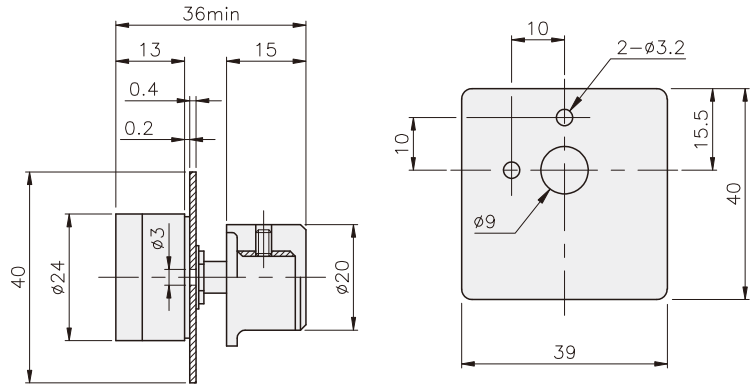


OPTION

외부속도 설정기

DIMENSIONS

- GSA SERIESD SPEED CONTROL UNIT에는 외부속도 설정기 1SET가 부속품으로 내장되어 있습니다.
- GPA SERIES SPEED CONTROL UNIT 에는 자체적으로 속도 설정기가 부착되어 있어 속도조정 및 설정이 가능합니다. 원거리 조작이 필요한 경우에는 별도로 구입하여 사용하여 주십시오
- 또한 속도 설정을 다단계로 할 경우에는 필요한 수량만큼 별도로 구입하여 사용하십시오.(별매품)



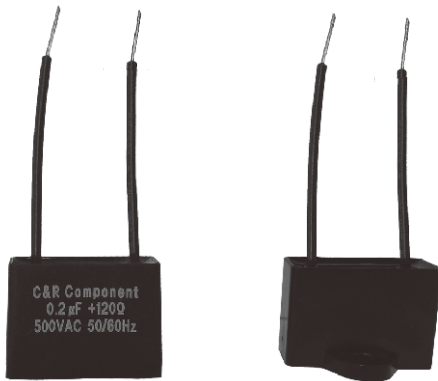
치수도표

MODEL명	특 성
KVR20KH	20KΩ ,1/4W, B 특성

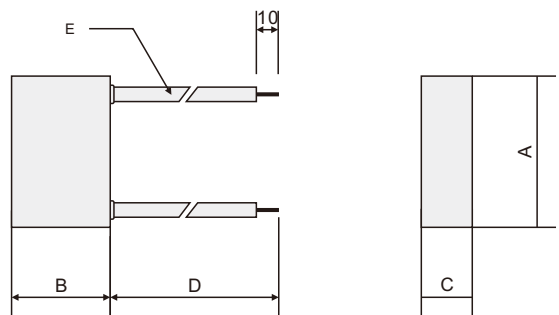
SURGE 전압 흡수용 CR 회로

DIMENSIONS

- MOTOR의 정역전 운전 조작시 및 급속 정지 회로부에 사용되는 RELAY, SWITCH의 접점 보호용에 사용하여 주십시오.
- 보호할 접점에 병렬로 연결하여 사용하십시오.
- 별매품입니다.



DIMENSION [단위: mm]



치수도표

MODEL	전압	저항치	콘덴서	외형치수(mm)				E (LEAD WIRE)
				A	B	C	D	
KSK1202	AC 500V	120Ω	0.2μF	36.0	25.0	16.0	200	UI1015 AWG #20