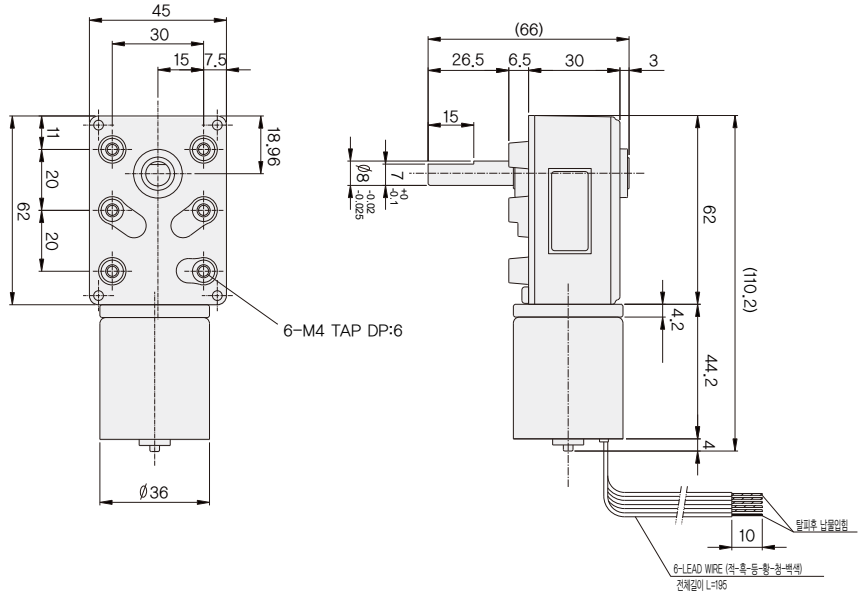
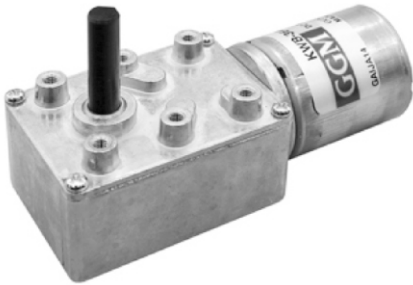


KWB-TYPE

Worm GEARHEAD

DIMENSIONS

KWB-3640 BLDC SERIES



BLDC MOTOR PERFORMANCE DATA

MODEL	ITEM	VOLTAGE (DC)	NO LOAD			AT MAX. EFF.		WEIGHT (g)
			mA	rpm	gf-cm	A	rpm	
KB3640S1		12V	500	5300	150	1.2	4500	150
KB3640S2		24V	300	5000	250	0.8	3900	

AT MAXIMUM EFFICIENCY

GEAR	MODEL	KB3640S1		KB3640S2	
		DC 12V		DC 24V	
		rpm	kgf-cm	rpm	kgf-cm
1/70		64	2	55.7	3.4
1/100		45	2.9	39	4.9
1/130		34.6	3.8	30	6.3
1/160		28	4.7	24.3	7.8
1/200		22.5	5.8	19.5	9.7
1/260		17.5	7.6	15	12.6
1/330		13.6	9.6	11.8	16
1/400		11.2	11.7	9.7	19.4
1/450		10	13.1	8.6	20
1/500		9	14.6	7.8	20
1/600		7.5	17.5	6.5	20
1/750		6	20	5.2	20
1/925		4.8	20	4.2	20
1/1000		4.5	20	3.9	20

* 색상의 감속비는 MOTOR와 출력축의 회전방향이 같습니다.
 * 표준은 F-TYPE 입니다.
 * R타입 가능 합니다.

SPEED 조절이 필요없을때의 연결방법

No.-색상	PIN-연결내용	간편접속방법(CONTROL-PCB 없음)
1 - 백	BRAKE	사용 안함, (-) 접속시 BRAKE
2 - 청	PWM	(-) 전원연결
3 - 황	1FG(6P/R)	사용 안함
4 - 등	CW/CCW	평소 OPEN, (-) 접속시 반대회전
5 - 흑	GND	(-) 전원연결
6 - 적	24V	(+) 전원연결

* +, - 반대로 연결시 모터 소손 되오니 주의 바랍니다.

